
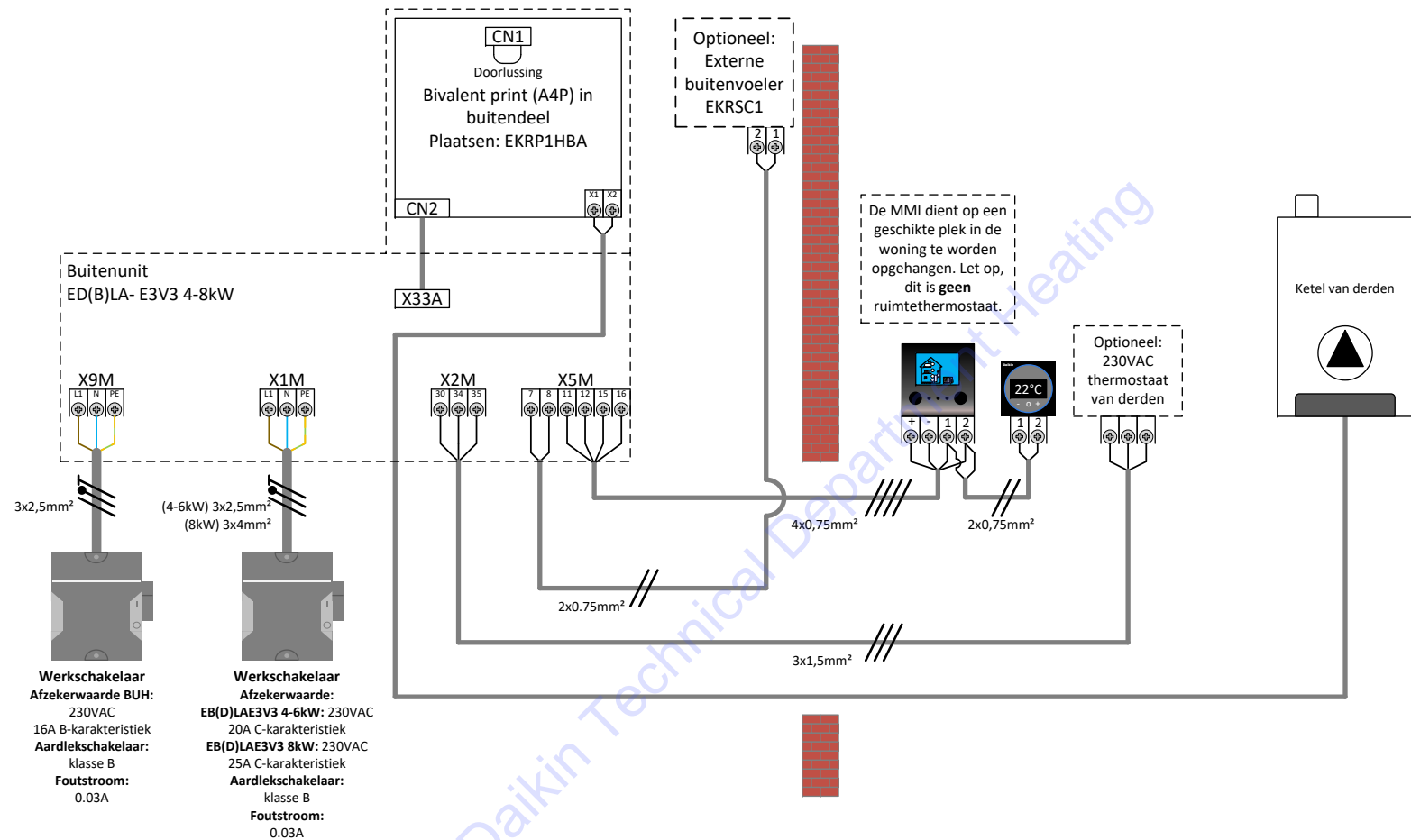


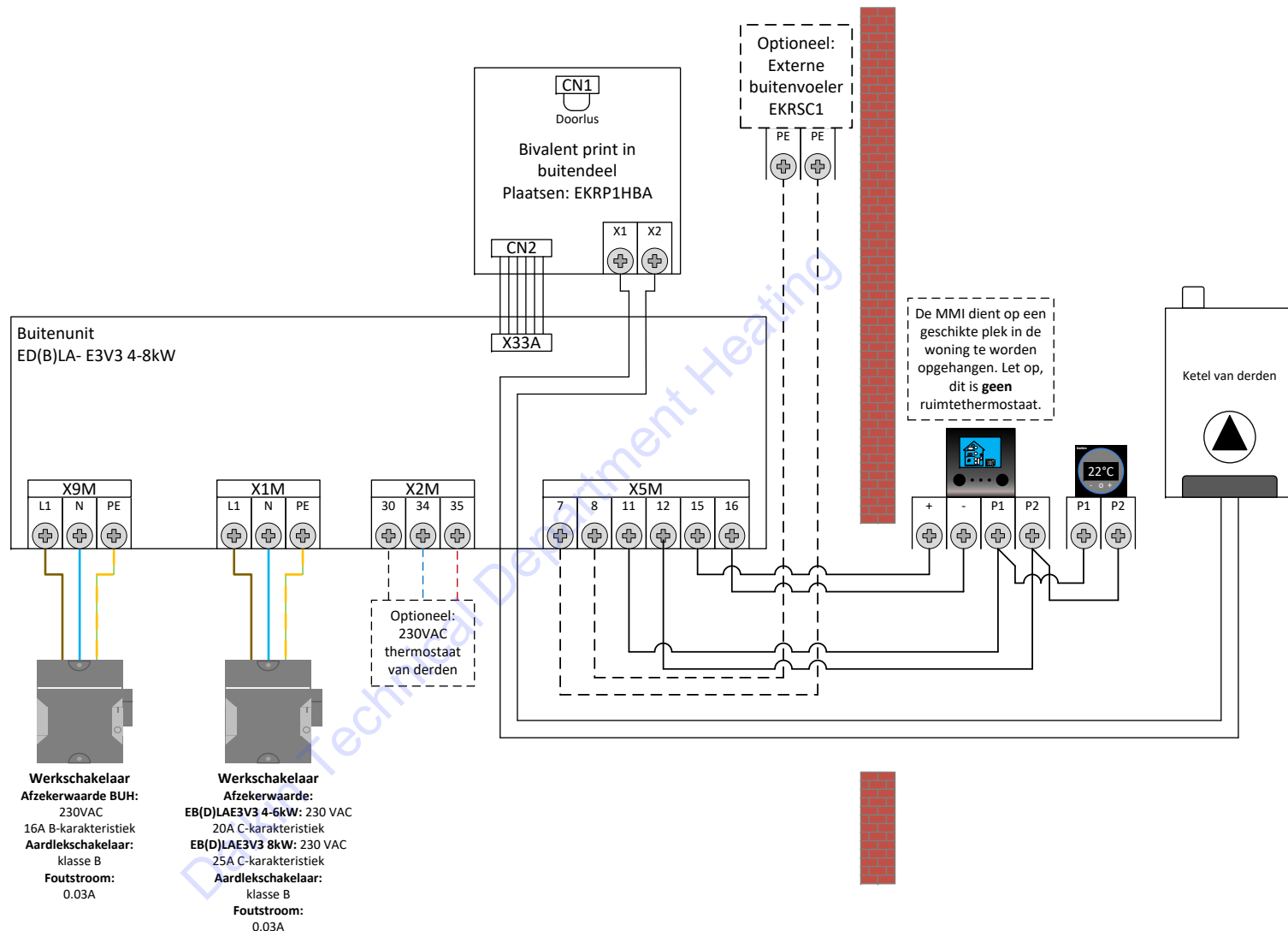
| | | | | |
|--|---|---------------------------|---|-------------------|
| Installatievoorwaarden/systeemeisen <ul style="list-style-type: none"> - Minimale beschikbare systeem inhoud type: 20 liter - Minimale leidingdiameter: afgifte systeem 22mm koper, 32mm kunststof - Minimale te waarborgen volumestroom: 12 ltr/m, IBS waarde : 14 ltr/m. - Sensor buitendeel gericht op Noord – Noord/West (vrije opstelling) - Waterzijdig inregelen van de installatie is essentieel voor een goed werkend systeem. | Productgroep: Daikin Altherma 3 M 04-08 | |  | |
| | Onderwerp: Bivalent/Vloerverwarming/Enkel verwarmen/1 Zone HT | | | |
| | Tekening nummer: DANL240303 | | | |
| | Datum: 05-08-2024 | Datum revisie: 04-08-2025 | | Revisie: a |
| | Getekend: N.M. | Gecontroleerd: R.K. | | Status: Completed |
| Deze tekening is slechts een richtlijn. De installateur is zelf verantwoordelijk voor de keuze van het geselecteerde systeem en de uitvoering van de installatie. Zorg dat bouwvoorschriften en veiligheidsnormen worden nageleefd. Daikin aanvaard geen aansprakelijkheid voor eventuele fouten in tekening of onjuistheden in de installatie. | | | | |



| | | |
|---|---------------------------|-------------------|
| Productgroep: Daikin Altherma 3 M 04-08 | | |
| Onderwerp: Bivalent/Vloerverwarming/Enkel verwarmen/1 Zone HT | | |
| Tekening nummer: DANL240303 | | |
| Datum: 05-08-2024 | Datum revisie: 04-08-2025 | Revisie: a |
| Getekend: N.M. | Gecontroleerd: R.K. | Status: Completed |



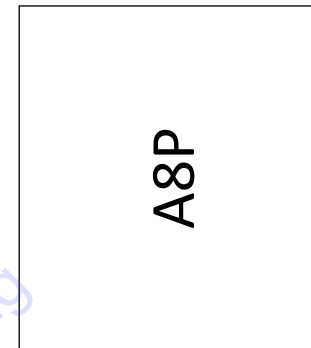
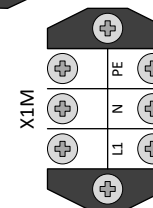
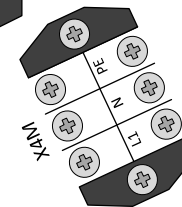
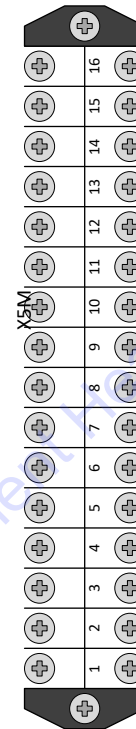
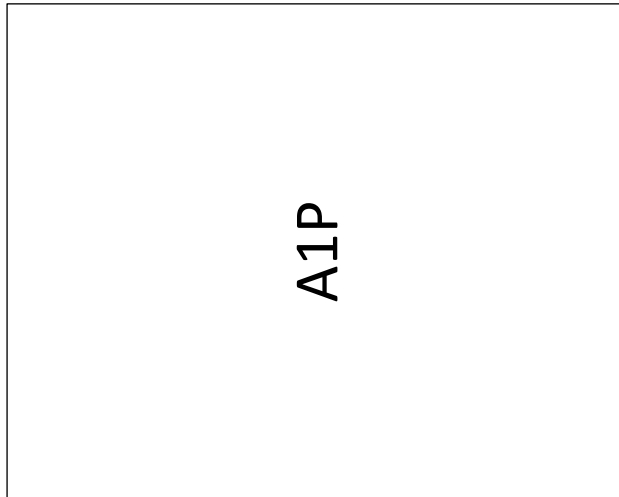
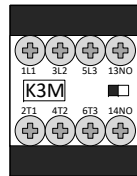
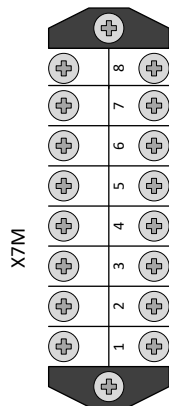
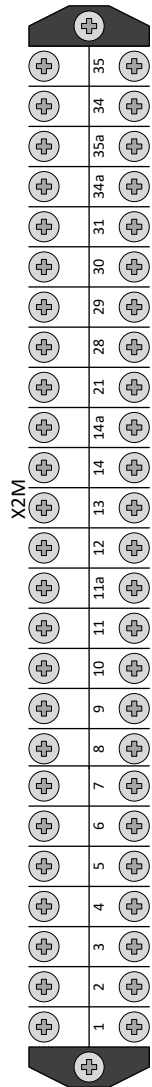
Deze tekening is slechts een richtlijn. De installateur is zelf verantwoordelijk voor de keuze van het geselecteerde systeem en de uitvoering van de installatie. Zorg dat bouwvoorschriften en veiligheidsnormen worden nageleefd. Daikin aanvaard geen aansprakelijkheid voor eventuele fouten in tekening of onjuistheden in de installatie.



| | | |
|---|---------------------------|-------------------|
| Productgroep: Daikin Altherma 3 M 04-08 | | |
| Onderwerp: Bivalent/Vloerverwarming/Enkel verwarmen/1 Zone HT | | |
| Tekening nummer: DANL240303 | | |
| Datum: 05-08-2024 | Datum revisie: 04-08-2025 | Revisie: a |
| Getekend: N.M. | Gecontroleerd: R.K. | Status: Completed |



Deze tekening is slechts een richtlijn. De installateur is zelf verantwoordelijk voor de keuze van het geselecteerde systeem en de uitvoering van de installatie. Zorg dat bouwvoorschriften en veiligheidsnormen worden nageleefd. Daikin aanvaard geen aansprakelijkheid voor eventuele fouten in tekening of onjuistheden in de installatie.



| | | |
|---|---------------------------|-------------------|
| Productgroep: Daikin Altherma 3 M 04-08 | | |
| Onderwerp: Bivalent/Vloerverwarming/Enkel verwarmen/1 Zone HT | | |
| Tekening nummer: DANL240303 | | |
| Datum: 05-08-2024 | Datum revisie: 04-08-2025 | Revisie: a |
| Getekend: N.M. | Gecontroleerd: R.K. | Status: Completed |



Instellingen Daikin MMI:

Stap 1: Configureer de systeem lay-out bij de eerste opstart.

Stap 2: Ga naar "Gebruikersprofiel".

Stap 3: Voer de installateurs code "5678" in en bevestig met de linker draaitoets.

Stap 4: Ga naar "Installateursinstellingen".

Stap 5: Ga naar "Overzicht instellingen".

Stap 6: Controleer en wijzig zo nodig de onderstaande **basis instellingen**.

Instellingen verwarming:

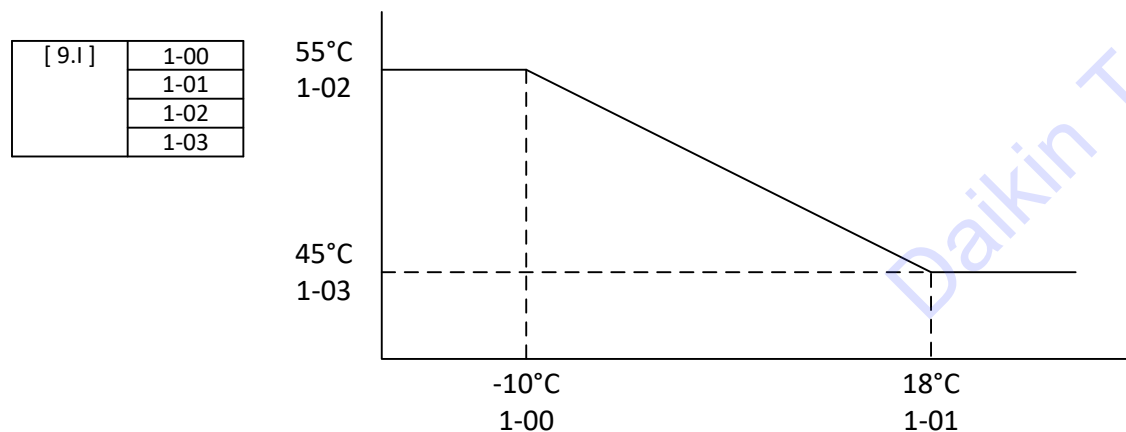
- 2-06 0 Vorstbescherming kamer: Uitgeschakeld.
- 5-00 1 Back-up heater uitschakelen boven de evenwichts-temperatuur: ja.
- 5-01 5°C Evenwichts-temperatuur waarbij het warmtepompvermogen warmteverlies dekkend is, excl. Back-up heater werking.
- 1-0B 5°C Delta T regeling. (vloerverwarming).
- C-02 1 Is er een externe backup warmtebron aangesloten? 1: ja.
- C-03 0°C Bivalente activatietemperatuur.
- C-07 2 Wat is de unit besturings- methode voor bedrijf? Bij gebruik BRC1HH*, kies 2.
Optioneel: bij gebruik externe kamerthermostaat, kies 1.
- C-08 0 Welk type externe sensor is er gemonteerd? 0: geen, 1: buitensensor.

Weersafhankelijke stooklijn: De stooklijn is afhankelijk van het warmteverlies van de woning en het geïnstalleerde afgiftesysteem.

Stap 1: Ga naar hoofdzone.

Stap 2: Ga naar stooklijn verwarmen.

Wij adviseren de volgende stooklijn voor verwarmen:



| | | |
|---|---------------------------|-------------------|
| Productgroep: Daikin Altherma 3 M 04-08 | | |
| Onderwerp: Bivalent/Vloerverwarming/Enkel verwarmen/1 Zone HT | | |
| Tekening nummer: DANL240303 | | |
| Datum: 05-08-2024 | Datum revisie: 04-08-2025 | Revisie: a |
| Getekend: N.M. | Gecontroleerd: R.K. | Status: Completed |

