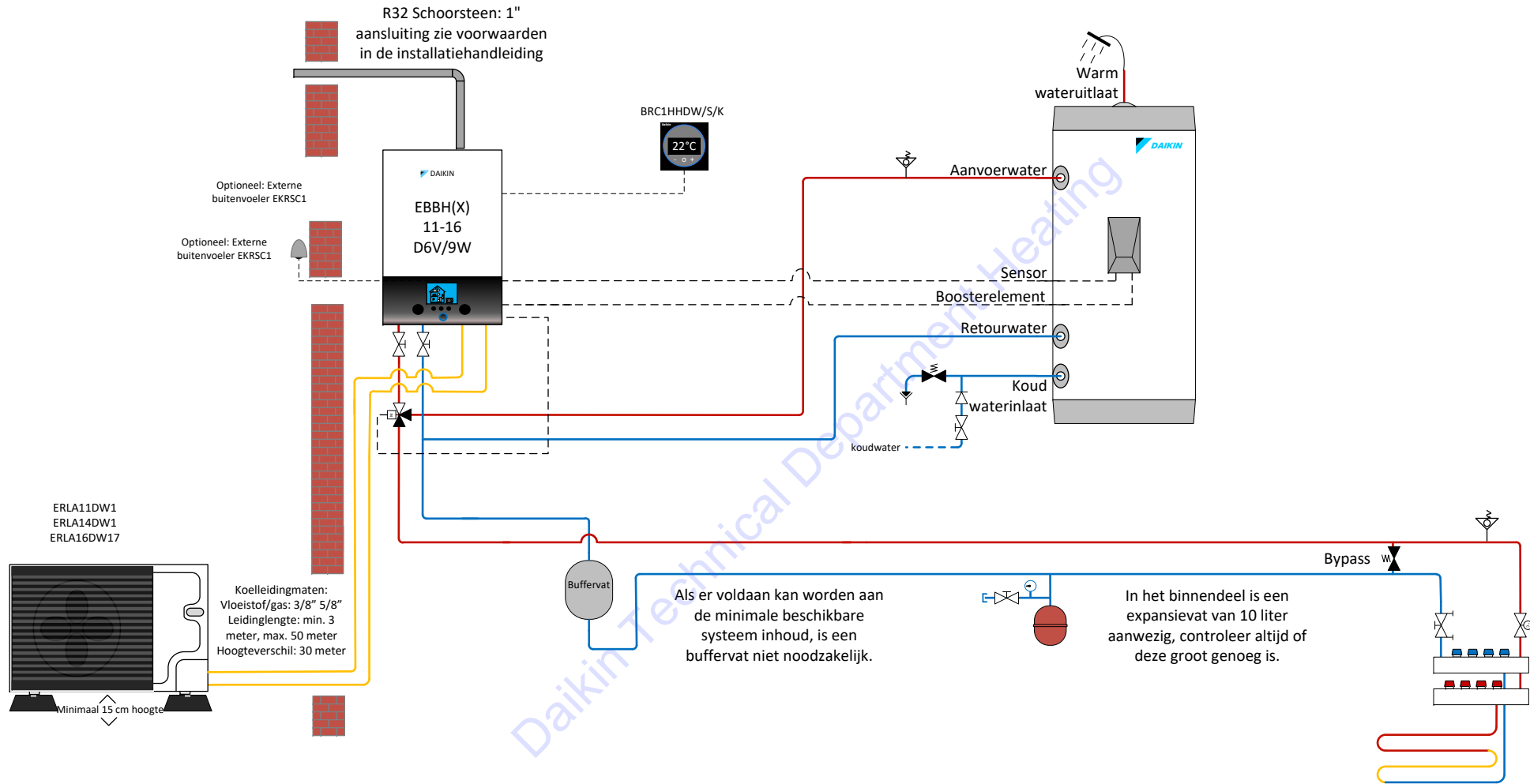


BRC1HHDW/S/K



Installatievoorwaarden/systeemeisen

- Minimale beschikbare systeem inhoud type: EBBH(X) verwarm / koelen: 20 liter
- Minimale leidingdiameter: afgifte systeem 35mm koper, 40mm kunststof
- Minimale te waarborgen volumestroom: 22 l/m, IBS waarde: 24 l/m.
- Sensor buitendeel gericht op Noord – Noord/West (vrije opstelling)
- Waterzijdig inregelen van de installatie is essentieel voor een goed werkend systeem.

Productgroep: Daikin Altherma 3 RW 11 t/m 16kW

Onderwerp: Vloerverwarming + Boiler/Verwarmen-Koelen/1 Zone

Tekening nummer: DANL240202

Datum: 06-08-2024

Datum revisie: 27-09-2024

Revisie: a

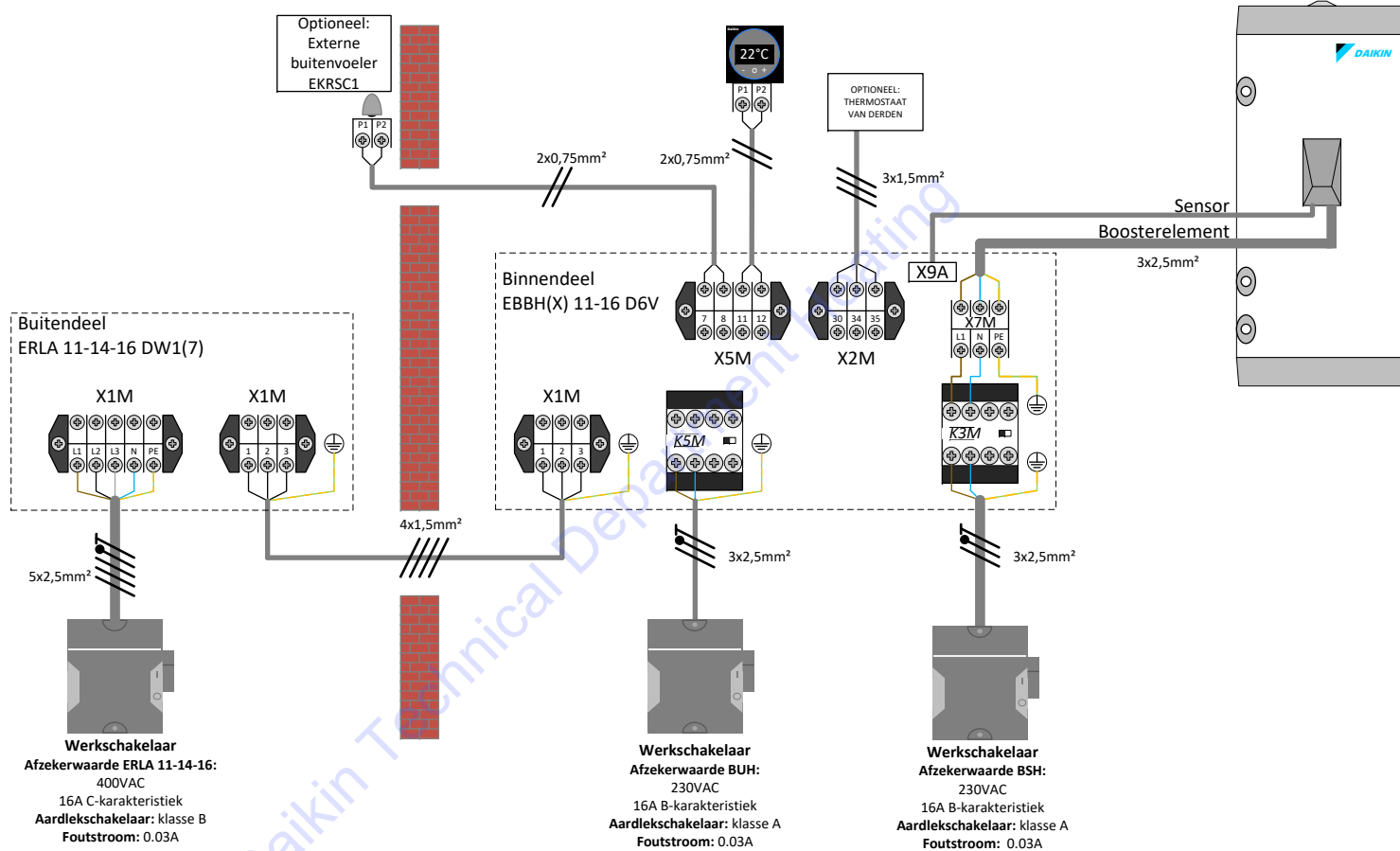
Getekend: N. M.

Gecontroleerd: R. K.

Status: Completed



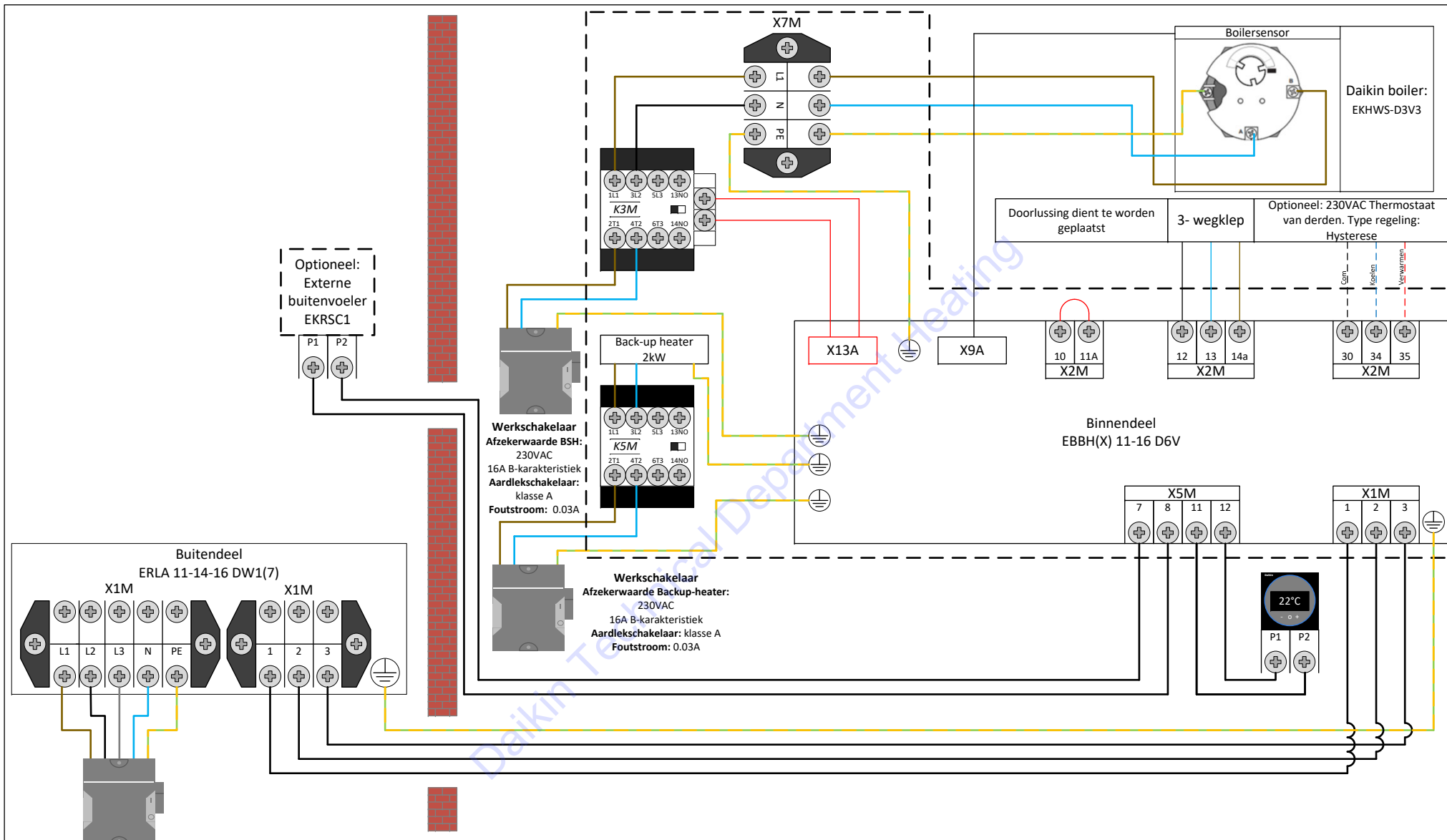
Deze tekening is slechts een richtlijn. De installateur is zelf verantwoordelijk voor de keuze van het geselecteerde systeem en de uitvoering van de installatie. Zorg dat bouwvoorschriften en veiligheidsnormen worden nageleefd. Daikin aanvaard geen aansprakelijkheid voor eventuele fouten in tekening of onjuistheden in de installatie.



| | | |
|---|---------------------------|-------------------|
| Productgroep: Daikin Altherma 3 RW 11 t/m 16kW 6V | | |
| Onderwerp: Vloerverwarming + Boiler/Verwarmen-Koelen/1 Zone | | |
| Tekening nummer: DANL240202 | | |
| Datum: 06-08-2024 | Datum revisie: 27-09-2024 | Revisie: a |
| Getekend: N. M. | Gecontroleerd: R. K. | Status: Completed |



Deze tekening is slechts een richtlijn. De installateur is zelf verantwoordelijk voor de keuze van het geselecteerde systeem en de uitvoering van de installatie. Zorg dat bouwvoorschriften en veiligheidsnormen worden nageleefd. Daikin aanvaard geen aansprakelijkheid voor eventuele fouten in tekening of onjuistheden in de installatie.



Werkschakelaar
 Afzekerwaarde ERLA 11-14-16:
 400VAC
 16A C-karakteristiek
 Aardlekschakelaar: klasse B
 Foutstroom: 0.03A

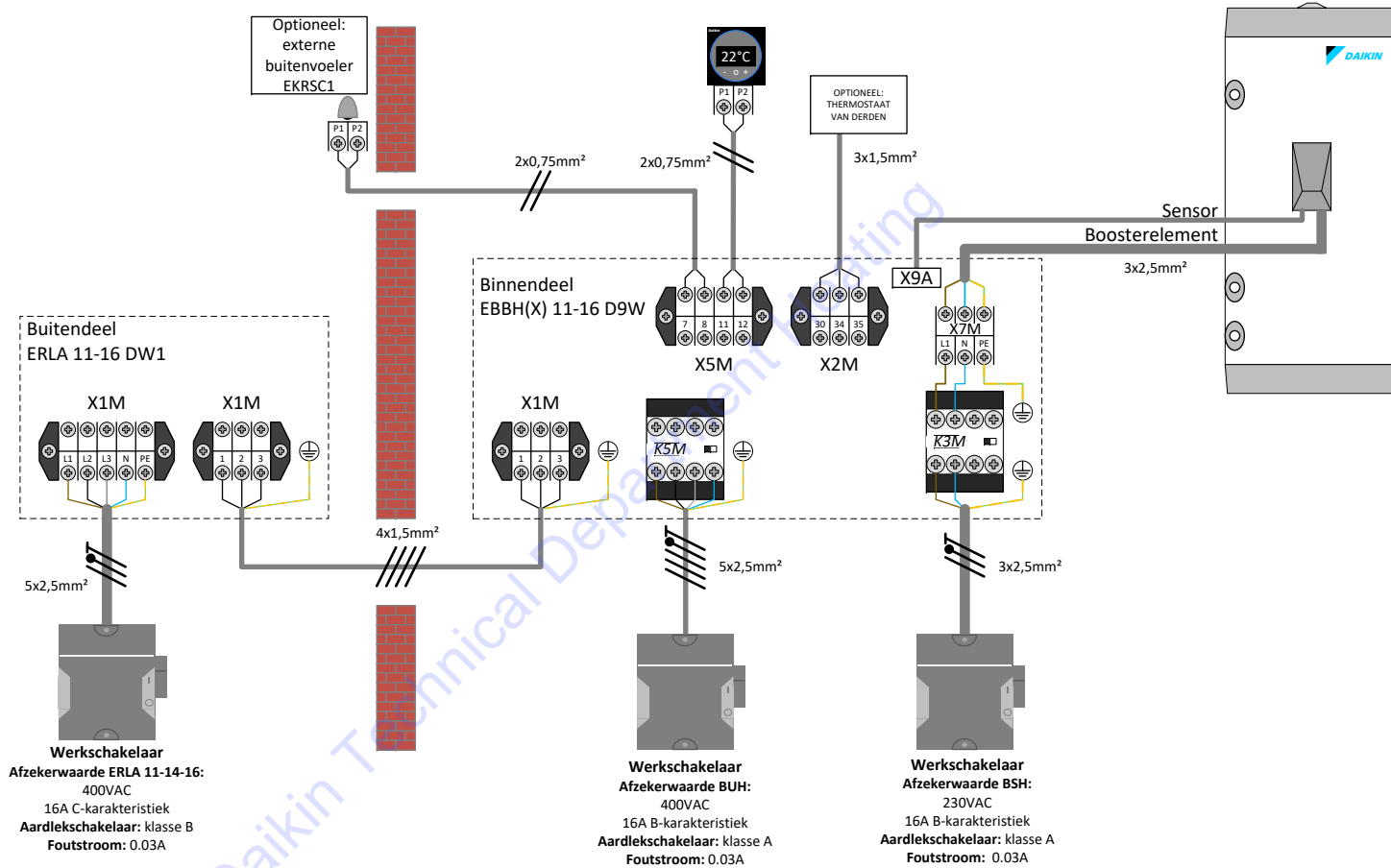
Werkschakelaar
 Afzekerwaarde BSH:
 230VAC
 16A B-karakteristiek
 Aardlekschakelaar:
 klasse A
 Foutstroom: 0.03A

Werkschakelaar
 Afzekerwaarde Backup-heater:
 230VAC
 16A B-karakteristiek
 Aardlekschakelaar: klasse A
 Foutstroom: 0.03A

| | | |
|---|---------------------------|-------------------|
| Productgroep: Daikin Altherma 3 RW 11 t/m 16kW 6V | | |
| Onderwerp: Vloerverwarming + Boiler/Verwarmen-Koelen/1 Zone | | |
| Tekening nummer: DANL240202 | | |
| Datum: 06-08-2024 | Datum revisie: 27-09-2024 | Revisie: a |
| Getekend: N. M. | Gecontroleerd: R. K. | Status: Completed |



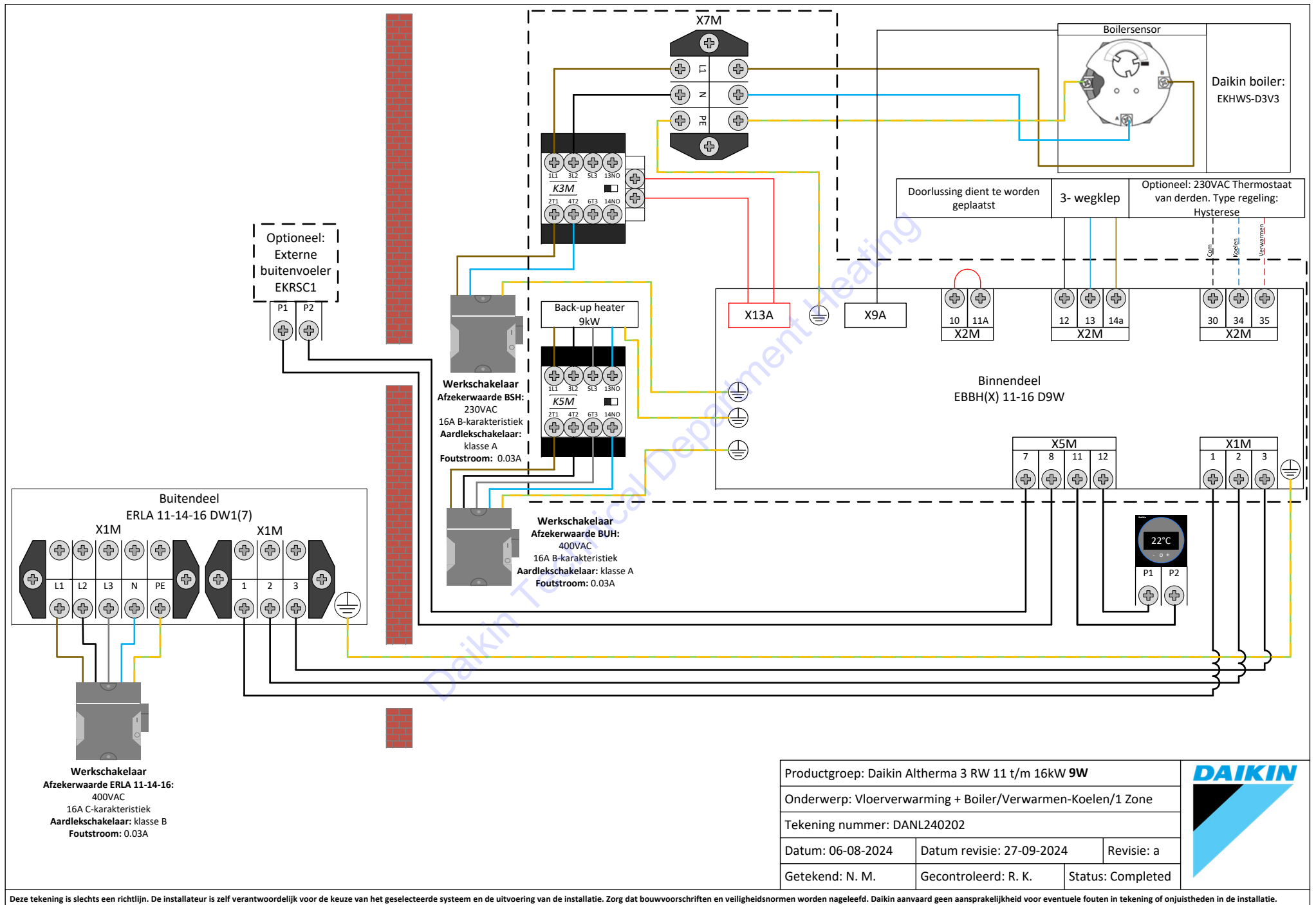
Deze tekening is slechts een richtlijn. De installateur is zelf verantwoordelijk voor de keuze van het geselecteerde systeem en de uitvoering van de installatie. Zorg dat bouwvoorschriften en veiligheidsnormen worden nageleefd. Daikin aanvaard geen aansprakelijkheid voor eventuele fouten in tekening of onjuistheden in de installatie.



| | | |
|---|---------------------------|-------------------|
| Productgroep: Daikin Altherma 3 RW 11 t/m 16kW 9W | | |
| Onderwerp: Vloerverwarming + Boiler/Verwarmen-Koelen/1 Zone | | |
| Tekening nummer: DANL240202 | | |
| Datum: 06-08-2024 | Datum revisie: 27-09-2024 | Revisie: a |
| Getekend: N. M. | Gecontroleerd: R. K. | Status: Completed |



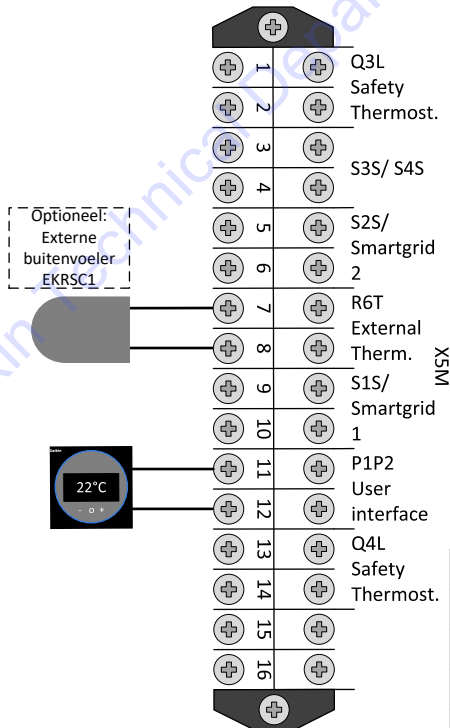
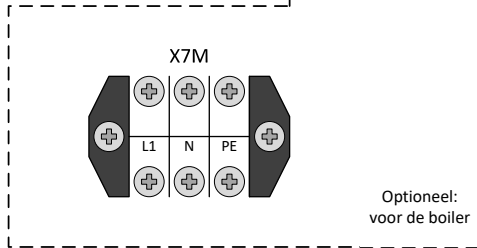
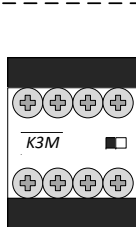
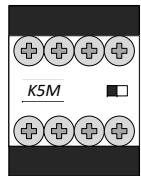
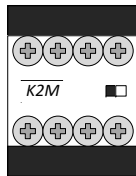
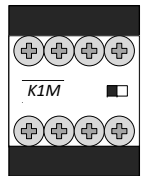
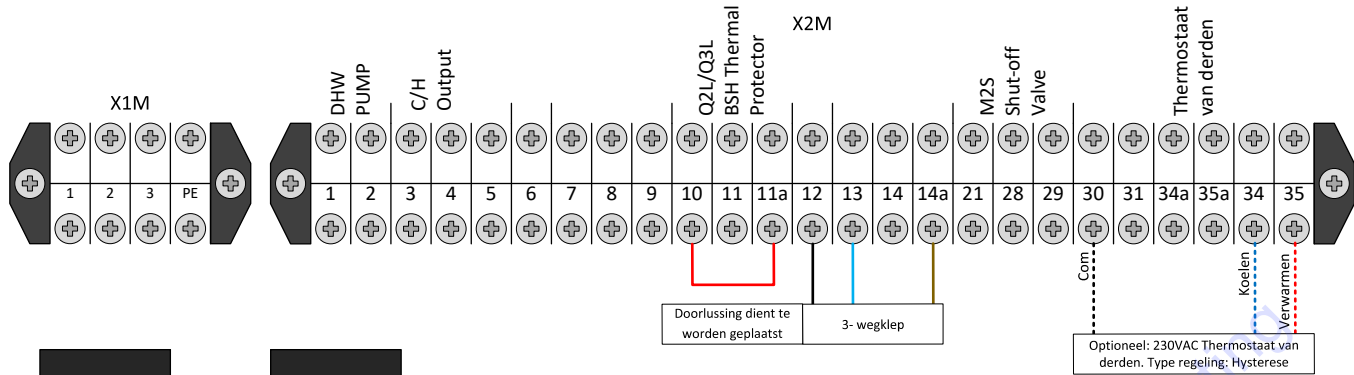
Deze tekening is slechts een richtlijn. De installateur is zelf verantwoordelijk voor de keuze van het geselecteerde systeem en de uitvoering van de installatie. Zorg dat bouwvoorschriften en veiligheidsnormen worden nageleefd. Daikin aanvaard geen aansprakelijkheid voor eventuele fouten in tekening of onjuistheden in de installatie.



| | | |
|---|---------------------------|-------------------|
| Productgroep: Daikin Altherma 3 RW 11 t/m 16kW 9W | | |
| Onderwerp: Vloerverwarming + Boiler/Verwarmen-Koelen/1 Zone | | |
| Tekening nummer: DANL240202 | | |
| Datum: 06-08-2024 | Datum revisie: 27-09-2024 | Revisie: a |
| Getekend: N. M. | Gecontroleerd: R. K. | Status: Completed |



Deze tekening is slechts een richtlijn. De installateur is zelf verantwoordelijk voor de keuze van het geselecteerde systeem en de uitvoering van de installatie. Zorg dat bouwvoorschriften en veiligheidsnormen worden nageleefd. Daikin aanvaard geen aansprakelijkheid voor eventuele fouten in tekening of onjuistheden in de installatie.



| | | |
|---|---------------------------|-------------------|
| Productgroep: Daikin Altherma 3 RW 11 t/m 16kW | | |
| Onderwerp: Vloerverwarming + Boiler/Verwarmen-Koelen/1 Zone | | |
| Tekening nummer: DANL240202 | | |
| Datum: 06-08-2024 | Datum revisie: 27-09-2024 | Revisie: a |
| Getekend: N. M. | Gecontroleerd: R. K. | Status: Completed |



Deze tekening is slechts een richtlijn. De installateur is zelf verantwoordelijk voor de keuze van het geselecteerde systeem en de uitvoering van de installatie. Zorg dat bouwvoorschriften en veiligheidsnormen worden nageleefd. Daikin aanvaard geen aansprakelijkheid voor eventuele fouten in tekening of onjuistheden in de installatie.

Instellingen Daikin MMI:

Stap 1: Configureer de systeem lay-out bij de eerste opstart.

Stap 2: Ga naar "Gebruikersprofiel".

Stap 3: Voer de installateurs code "5678" in en bevestig met de linker draaitoets.

Stap 4: Ga naar "Installateursinstellingen".

Stap 5: Ga naar "Overzicht instellingen".

Stap 6: Controleer en wijzig zo nodig de onderstaande **basis instellingen**.

- 2-06 0 Vorstbescherming kamer: Uitgeschakeld.
- 5-00 1 Back-up heater uitschakelen boven de evenwichts-temperatuur: Ja.
- 5-01 5°C Evenwichts-temperatuur: buitentemperatuur waarbij het warmtepompvermogen warmteverlies dekkend is, excl. Back-up heater werking.
- 1-0B 5°C Delta T regeling. (Vloerverwarming)
- C-07 2 Wat is de unit besturings- methode voor bedrijf? Bij gebruik BRC1HH*, kies 2. Optioneel: bij gebruik van een externe kamerthermostaat, kies 1.
- C-08 0 Welk type externe sensor is er gemonteerd? 0: Geen, 1: Buitensensor.

Instellingen Daikin tapwatertank:


- 4-00 1 Bedrijfsmodus back-up heater: Ingeschakeld
- 6-00 2°C Het temperatuurverschil dat de aan-temperatuur van de warmtepomp bepaalt.
- 6-08 5°C Hysteresetemperatuur warmhoudstand van de boiler
- 6-0D 0 Wat is het gewenste instelpunt- stand voor warm tapwater: Uitsluitend warmhouden.
- E-05 1 Kan het systeem warm tapwater bereiden
- 8-01 95 Maximale bedrijfstijd voor het bereiden van warm tapwater.
- 8-02 0,5 Antependtijd

Gebruikersmenu: tapwater temperatuur instellen op 53°C

- 2.01 1 **Het is wettelijk verplicht om de desinfectie 1 maal per week, voor 40 minuten op 60°C uit te voeren.**

Instellingen back-up heater:

- | | 6V | 9W | |
|--|----|----|--|
|--|----|----|--|

| | | | |
|---|---------------------------|-------------------|---|
| Productgroep: Daikin Altherma 3 RW 11 t/m 16kW | | |  |
| Onderwerp: Vloerverwarming + Boiler/Verwarmen-Koelen/1 Zone | | | |
| Tekening nummer: DANL240202 | | | |
| Datum: 06-08-2024 | Datum revisie: 27-09-2024 | Revisie: a | |
| Getekend: N. M. | Gecontroleerd: R. K. | Status: Completed | |

Deze tekening is slechts een richtlijn. De installateur is zelf verantwoordelijk voor de keuze van het geselecteerde systeem en de uitvoering van de installatie. Zorg dat bouwvoorschriften en veiligheidsnormen worden nageleefd. Daikin aanvaard geen aansprakelijkheid voor eventuele fouten in tekening of onjuistheden in de installatie.

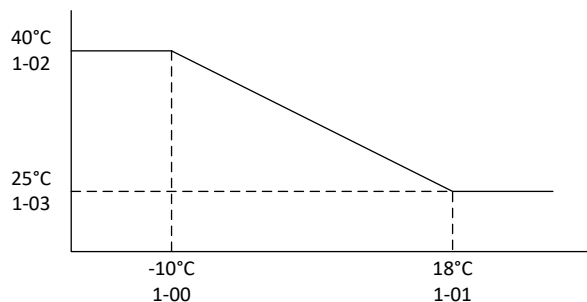
Weersafhankelijke stooklijn: De stooklijn is afhankelijk van het warmteverlies van de woning en het geïnstalleerde afgiftesysteem.

Stap 1: Ga naar hoofdzone.

Stap 2: Ga naar stooklijn verwarmen.

Wij adviseren de volgende stooklijn voor verwarmen:

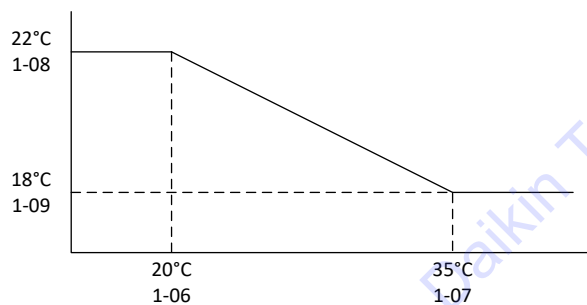
| | |
|-------|------|
| [9.1] | 1-00 |
| | 1-01 |
| | 1-02 |
| | 1-03 |



Stap 3: Ga naar stooklijn koelen.

Wij adviseren de volgende stooklijn voor koelen:

| | |
|-------|------|
| [9.1] | 1-06 |
| | 1-07 |
| | 1-08 |
| | 1-09 |



| | | |
|---|---------------------------|-------------------|
| Productgroep: Daikin Altherma 3 RW 11 t/m 16kW | | |
| Onderwerp: Vloerverwarming + Boiler/Verwarmen-Koelen/1 Zone | | |
| Tekening nummer: DANL240202 | | |
| Datum: 06-08-2024 | Datum revisie: 27-09-2024 | Revisie: a |
| Getekend: N. M. | Gecontroleerd: R. K. | Status: Completed |



Deze tekening is slechts een richtlijn. De installateur is zelf verantwoordelijk voor de keuze van het geselecteerde systeem en de uitvoering van de installatie. Zorg dat bouwvoorschriften en veiligheidsnormen worden nageleefd. Daikin aanvaard geen aansprakelijkheid voor eventuele fouten in tekening of onjuistheden in de installatie.