
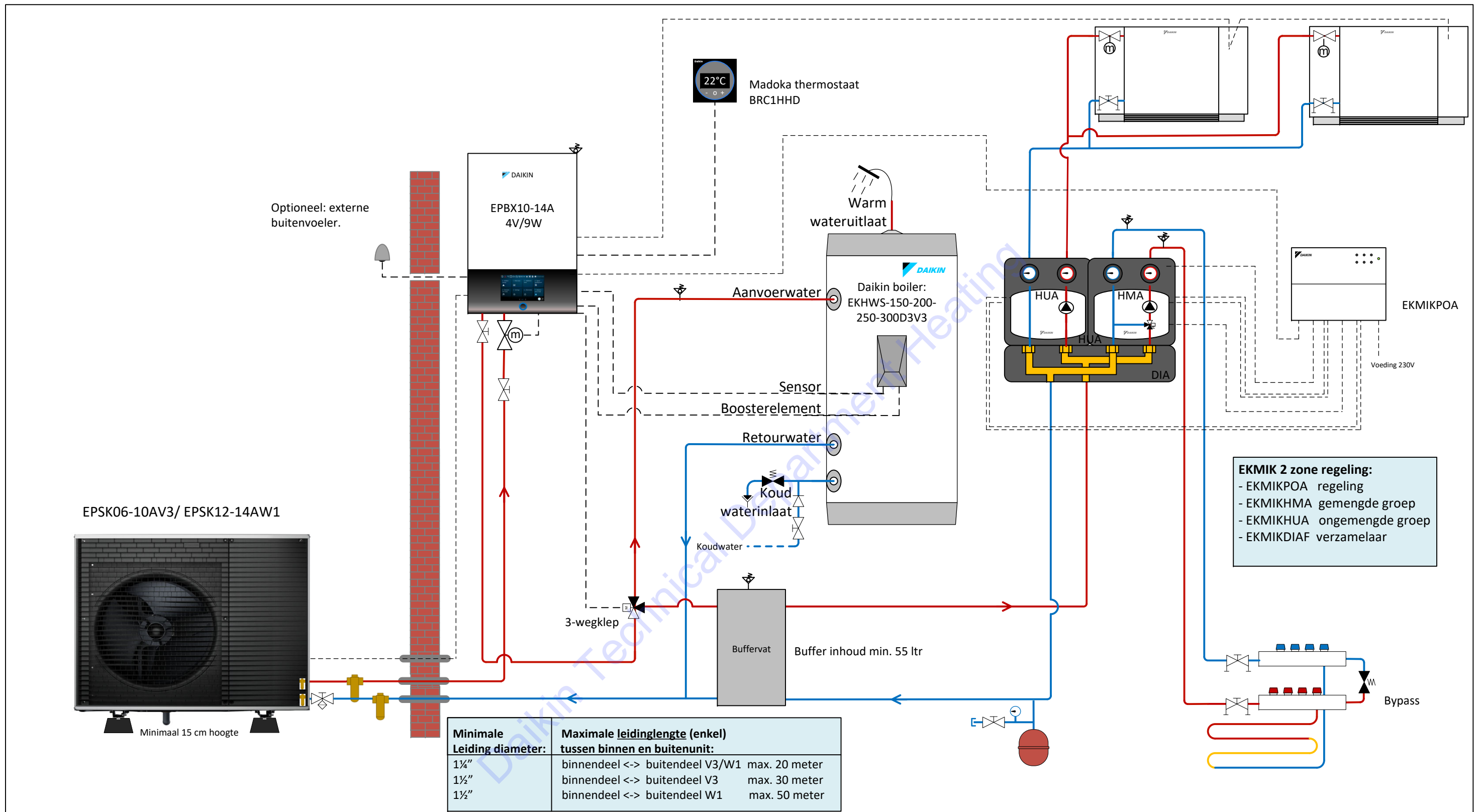



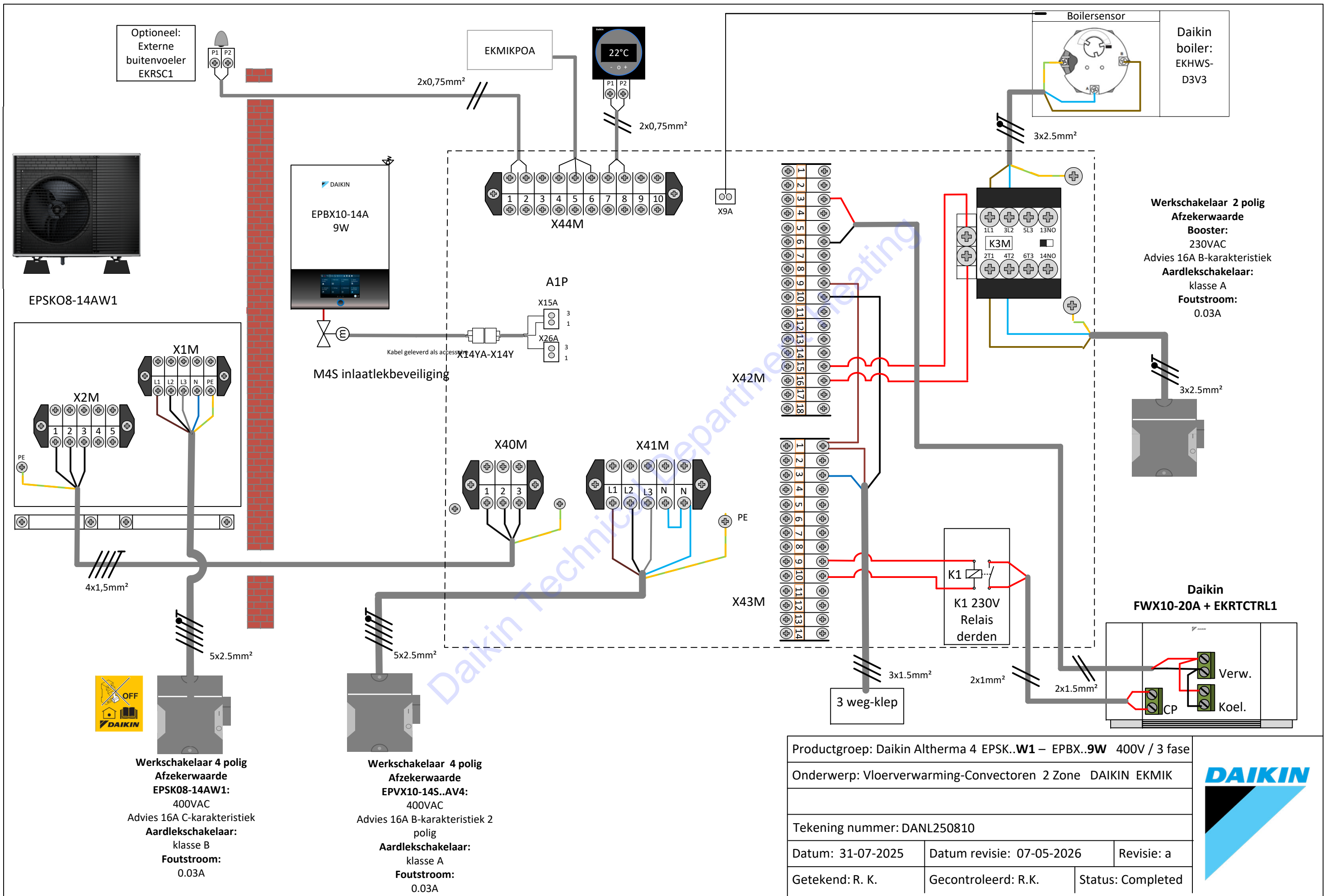
<p>Installatievoorwaarden/systemeisen</p> <ul style="list-style-type: none"> - Minimale beschikbare systeem inhoud type: EPBX10-14 verwarmen / ontdooien / koelen 55 ltr - Minimale leidingdiameter: 1 ¼ koper/ kunststof/ rvs - Minimale te waarborgen volumestroom: EPVX10: 22 l/min. afgiftesysteem IBS waarde: 24 l/m, 25 l/m over de boiler - Minimale te waarborgen volumestroom: EPVX14: 24 l/m afgiftesysteem IBS waarde: 26 l/m, 25 l/m over de boiler - Sensor buitendeel gericht op Noord – Noord/West (vrije opstelling) - Bizonekit verwarmen / koelen opmerking: Diep - koelen LWT (vertrekwater temperatuur) niet lager dan 7 graden. 	Productgroep: Daikin Altherma 4		
	Onderwerp: Vloerverwarming-Convectoren 2 Zone DAIKIN EKMIK		
	Bizonekit EKMIK met Serie buffer		
	Tekening nummer: DANL250810		
	Datum: 31-07-2025	Datum revisie: 07-05-2026	
Getekend: R. K.	Gecontroleerd: R.K.	Status: Completed	

Deze tekening is slechts een richtlijn. De installateur is zelf verantwoordelijk voor de keuze van het geselecteerde systeem en de uitvoering van de installatie. Zorg dat bouwvoorschriften en veiligheidsnormen worden nageleefd. Daikin aanvaard geen aansprakelijkheid voor eventuele fouten in tekening of onjuistheden in de installatie.



Installatievoorwaarden/systeemeisen	Productgroep: Daikin Altherma 4	
- Minimale beschikbare systeem inhoud type: EPBX10-14 verwarmen / ontdooien / koelen 55 ltr - Minimale leidingdiameter: 1 1/4 koper/ kunststof/ rvs - Minimale te waarborgen volumestroom: EPVX10: 22 l/min. afgiftesysteem IBS waarde: 24 l/m, 25 l/m over de boiler - Minimale te waarborgen volumestroom: EPVX14: 24 l/m afgiftesysteem IBS waarde: 26 l/m, 25 l/m over de boiler - Sensor buitendeel gericht op Noord – Noord/West (vrije opstelling) - Bizonekit verwarmen / koelen opmerking: Diep - koelen LWT (vertrekwater temperatuur) niet lager dan 7 graden.	Onderwerp: Vloerverwarming-Convectoren 2 Zone DAIKIN EKMIC	
	Bizonekit EKMIC met Scheidingsbuffer	
	Tekening nummer: DANL250810	
	Datum: 31-07-2025 Datum revisie: 07-05-2026 Revisie: a	
	Getekend: R. K. Gecontroleerd: R.K. Status: Completed	

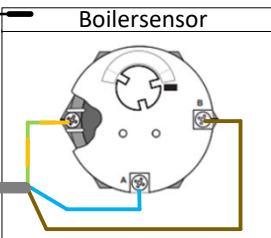
Deze tekening is slechts een richtlijn. De installateur is zelf verantwoordelijk voor de keuze van het geselecteerde systeem en de uitvoering van de installatie. Zorg dat bouwvoorschriften en veiligheidsnormen worden nageleefd. Daikin aanvaard geen aansprakelijkheid voor eventuele fouten in tekening of onjuistheden in de installatie.



Optioneel:
Externe
buitenvoeler
EKRSC1

EKMIKPOA

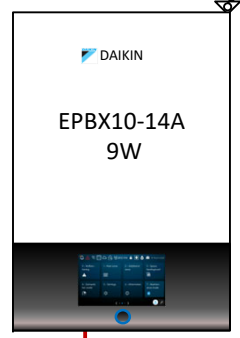
22°C



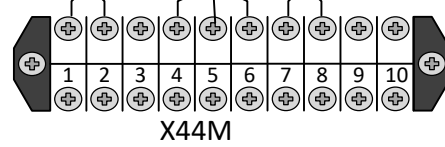
Daikin
boiler:
EKHWS-
D3V3



EPKO8-14AW1



DAIKIN
EPBX10-14A
9W



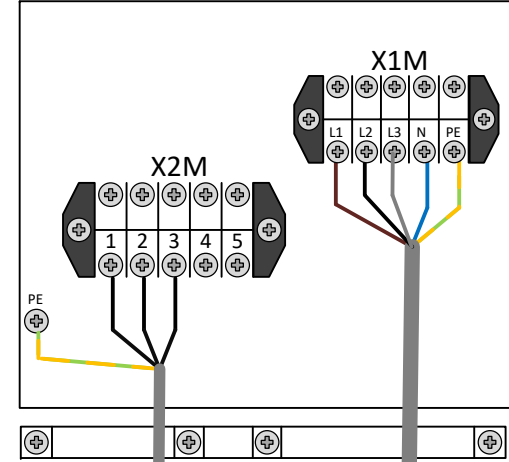
X44M

A1P

X15A 3 1

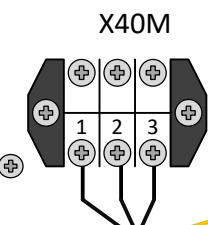
X26A 3 1

M4S inlaatlekbeveiliging

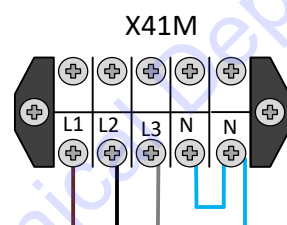


X1M

X2M



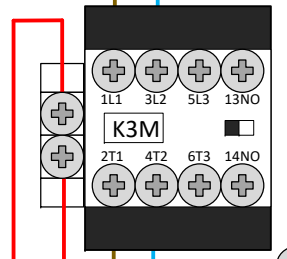
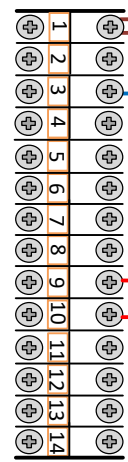
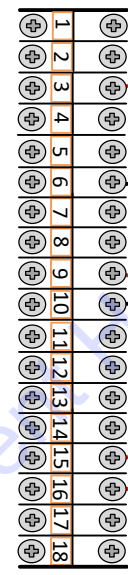
X40M



X41M

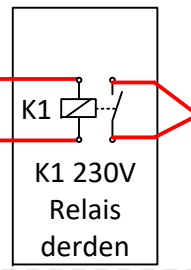
X42M

X43M



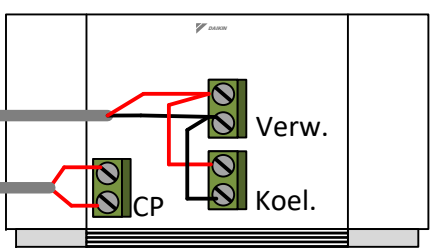
K3M

Werkshakelaar 2 polig
Afzekerwaarde
Booster:
230VAC
Advies 16A B-karakteristiek
Aardlekschakelaar:
klasse A
Foutstroom:
0.03A



K1
K1 230V
Relais
derden

Daikin
FWX10-20A + EKRTCTRL1



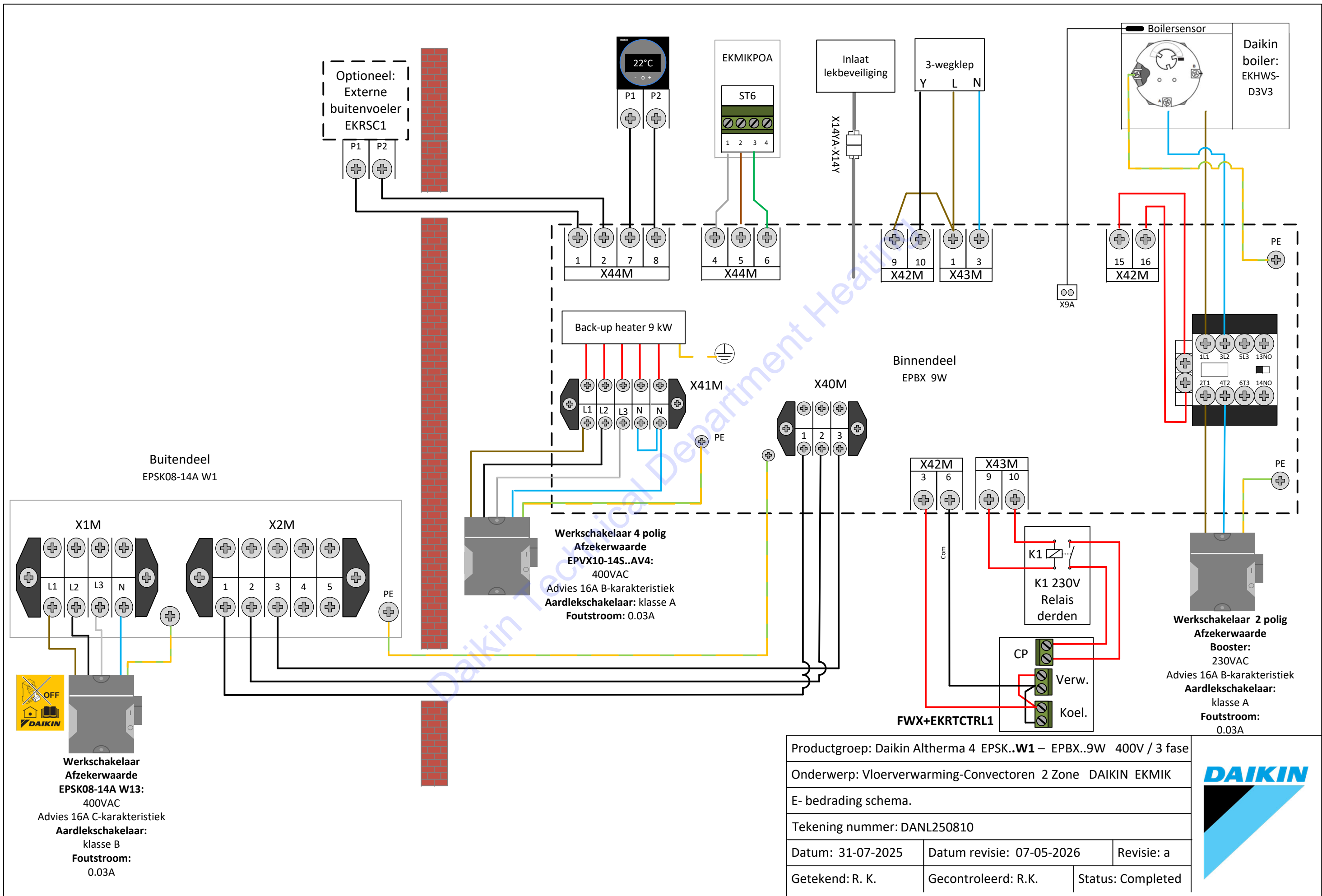
Werkshakelaar 4 polig
Afzekerwaarde
EPKO8-14AW1:
400VAC
Advies 16A C-karakteristiek
Aardlekschakelaar:
klasse B
Foutstroom:
0.03A

Werkshakelaar 4 polig
Afzekerwaarde
EPVX10-14S..AV4:
400VAC
Advies 16A B-karakteristiek 2
polig
Aardlekschakelaar:
klasse A
Foutstroom:
0.03A

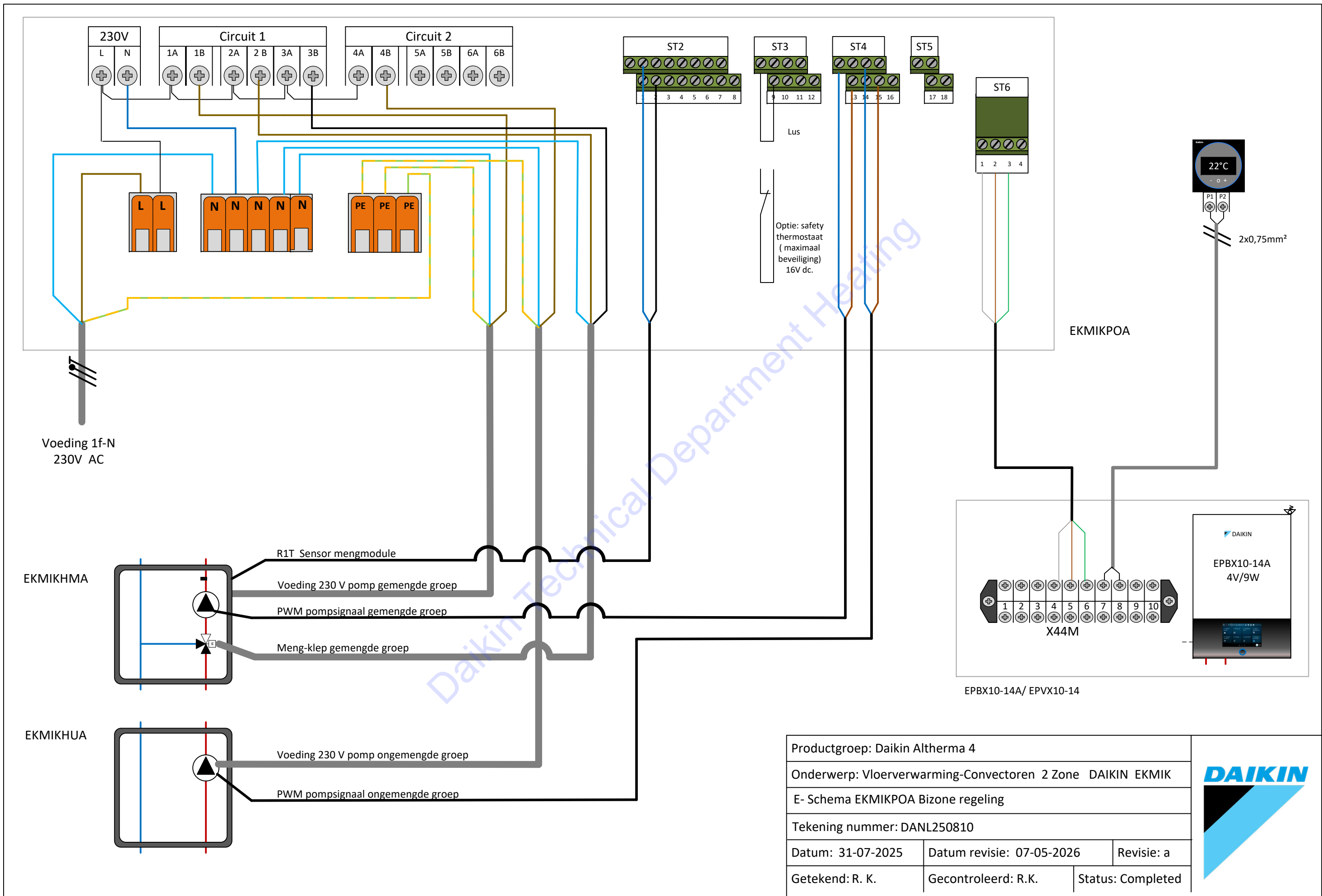
Productgroep: Daikin Altherma 4 EPK..W1 – EPBX..9W 400V / 3 fase		
Onderwerp: Vloerverwarming-Convectoren 2 Zone DAIKIN EKMIK		
Tekening nummer: DANL250810		
Datum: 31-07-2025	Datum revisie: 07-05-2026	Revisie: a
Getekend: R. K.	Gecontroleerd: R.K.	Status: Completed



Deze tekening is slechts een richtlijn. De installateur is zelf verantwoordelijk voor de keuze van het geselecteerde systeem en de uitvoering van de installatie. Zorg dat bouwvoorschriften en veiligheidsnormen worden nageleefd. Daikin aanvaard geen aansprakelijkheid voor eventuele fouten in tekening of onjuistheden in de installatie.



Deze tekening is slechts een richtlijn. De installateur is zelf verantwoordelijk voor de keuze van het geselecteerde systeem en de uitvoering van de installatie. Zorg dat bouwvoorschriften en veiligheidsnormen worden nageleefd. Daikin aanvaard geen aansprakelijkheid voor eventuele fouten in tekening of onjuistheden in de installatie.



Productgroep: Daikin Altherma 4		
Onderwerp: Vloerverwarming-Convectoren 2 Zone DAIKIN EKMIM		
E- Schema EKMIMKPOA Bizona regeling		
Tekening nummer: DANL250810		
Datum: 31-07-2025	Datum revisie: 07-05-2026	Revisie: a
Getekend: R. K.	Gecontroleerd: R.K.	Status: Completed



Deze tekening is slechts een richtlijn. De installateur is zelf verantwoordelijk voor de keuze van het geselecteerde systeem en de uitvoering van de installatie. Zorg dat bouwvoorschriften en veiligheidsnormen worden nageleefd. Daikin aanvaard geen aansprakelijkheid voor eventuele fouten in tekening of onjuistheden in de installatie.