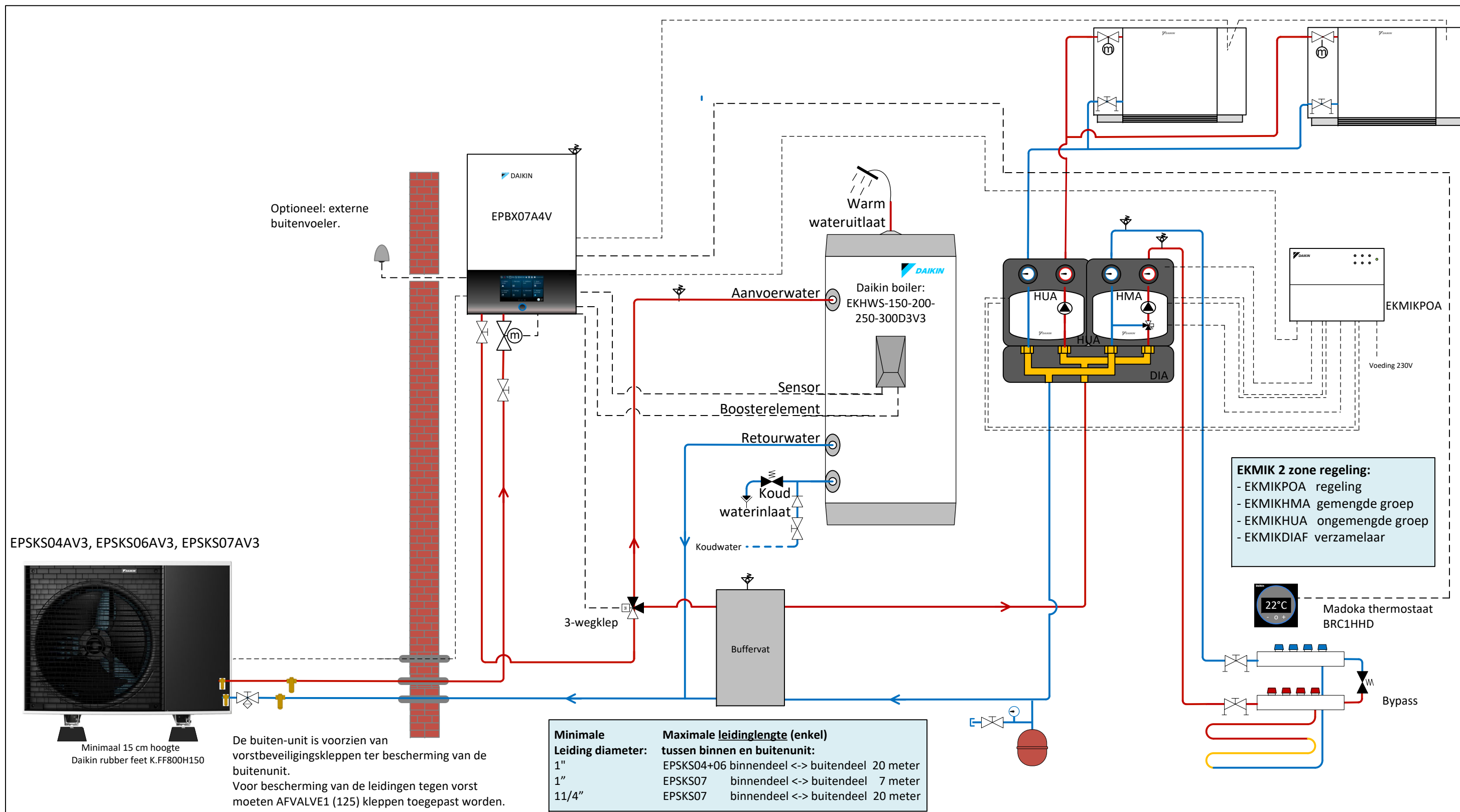


Installatievoorwaarden/systemeisen		Productgroep: Daikin Altherma 4 GO	
<ul style="list-style-type: none"> - Minimale beschikbare systeem inhoud type: EPBX07: verwarmen / ontdooien/ koelen : 13 liter - Leidingmateriaal: koper/ kunststof meerlagenbuis / rvs - Minimale te waarborgen volumestroom: EPVX07: 20 l/min. afgiftesysteem IBS waarde: 22 l/m, 20 l/m over de boiler - Sensor buitendeel gericht op Noord – Noord/West (vrije opstelling) - Minimale leidingdiameter Afgiftesysteem : Te berekenen door installateur - Waterzijdig inregelen van de installatie is essentieel voor een goed werkend systeem - Bizonekit verwarmen/koelen opmerking: Diep-koelen LWT vertrekwater temperatuur niet lager dan 12 graden. 		Onderwerp: Vloerverwarming-Convectoren 2 Zone DAIKIN EKMIP Bizonekit EKMIP met Serie buffer Tekening nummer: DANL260910	
		Datum: 24-02-2026	Datum revisie: 08-05-2026
		Getekend: R. K.	Gecontroleerd: J.W
		Revisie: a Status: Completed	



Deze tekening is slechts een richtlijn. De installateur is zelf verantwoordelijk voor de keuze van het geselecteerde systeem en de uitvoering van de installatie. Zorg dat bouwvoorschriften en veiligheidsnormen worden nageleefd. Daikin aanvaard geen aansprakelijkheid voor eventuele fouten in tekening of onjuistheden in de installatie.



- Minimale beschikbare systeem inhoud type: **EPBX07**: verwarmen / ontdooien/ koelen : 13 liter
- Leidingmateriaal: koper/ kunststof meerlagenbuis / rvs
- Minimale te waarborgen volumestroom: EPVX07: 20 l/min. afgiftesysteem IBS waarde: 22 l/m, 20 l/m over de boiler
- Sensor buitendeel gericht op Noord – Noord/West (vrije opstelling)
- Minimale leidingdiameter Afgiftesysteem : Te berekenen door installateur
- Waterzijdig inregelen van de installatie is essentieel voor een goed werkend systeem
- Bizonekit verwarmen/koelen opmerking: Diep-koelen LWT vertrekwater temperatuur niet lager dan 12 graden.

Productgroep: Daikin Altherma 4 GO

Onderwerp: Vloerverwarming-Convectoren 2 Zone DAIKIN EKMIK

Bizonekit EKMIK met Scheidingsbuffer

Tekening nummer: DANL260910

Datum: 24-02-2026

Datum revisie: 08-05-2026

Revisie: a

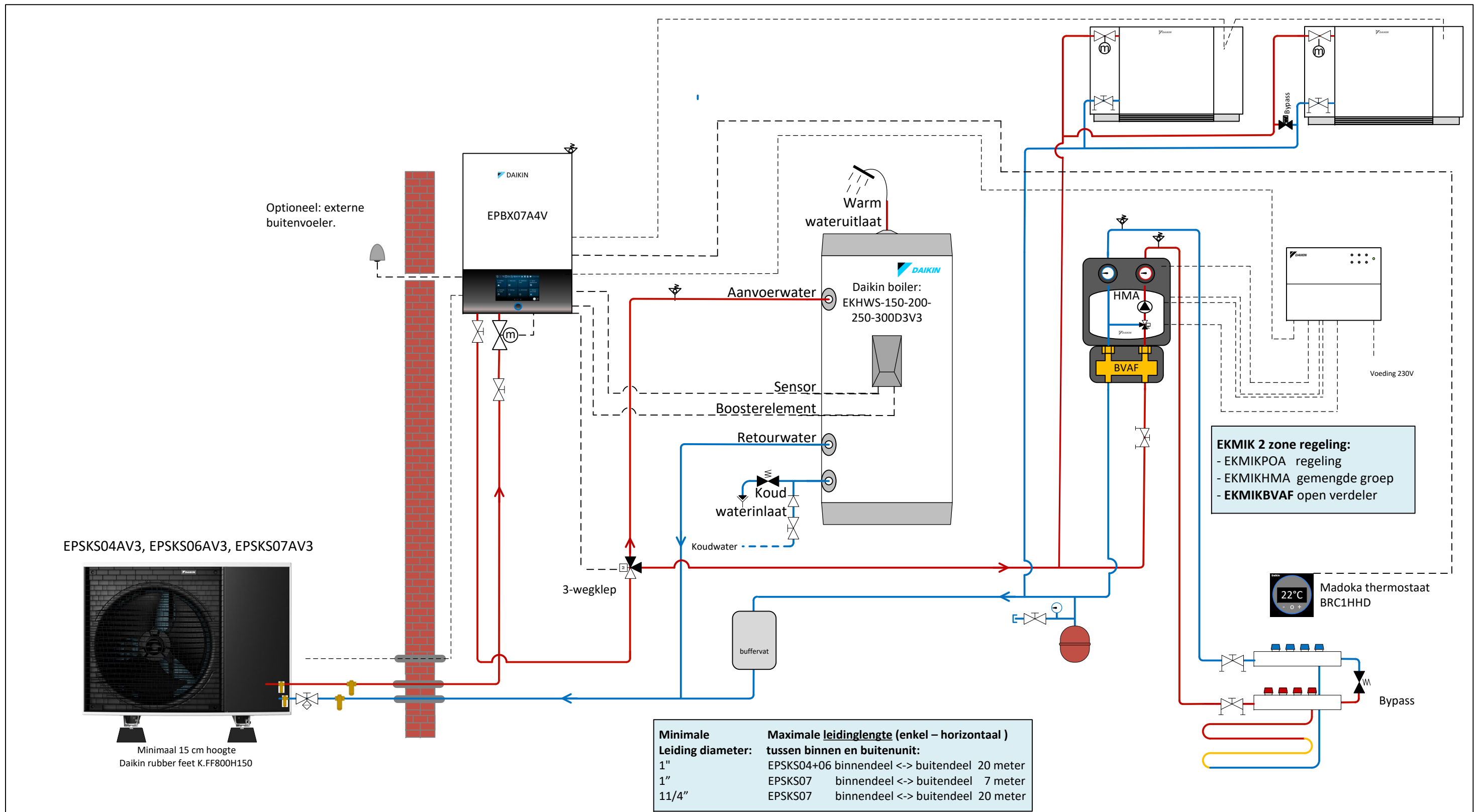
Getekend: R. K.

Gecontroleerd: J.W

Status: Completed



Deze tekening is slechts een richtlijn. De installateur is zelf verantwoordelijk voor de keuze van het geselecteerde systeem en de uitvoering van de installatie. Zorg dat bouwvoorschriften en veiligheidsnormen worden nageleefd. Daikin aanvaard geen aansprakelijkheid voor eventuele fouten in tekening of onjuistheden in de installatie.



- Minimale beschikbare systeem inhoud type: **EPBX07**: verwarmen / ontdooien/ koelen : 13 liter
- Leidingmateriaal: koper/ kunststof meerlagenbuis / rvs
- Minimale te waarborgen volumestroom: EPVX07: 20 l/min. afgiftesysteem IBS waarde: 22 l/m, 20 l/m over de boiler
- Sensor buitendeel gericht op Noord – Noord/West (vrije opstelling)
- Minimale leidingdiameter Afgiftesysteem : Te berekenen door installateur
- Waterzijdig inregelen van de installatie is essentieel voor een goed werkend systeem
- Bizonekit verwarmen/koelen opmerking: Diep-koelen LWT vertrekwater temperatuur niet lager dan 12 graden.

Productgroep: Daikin Altherma 4 GO

Onderwerp: Vloerverwarming-Convectoren 2 Zone DAIKIN EKMIK

Bizonekit EKMIK met Serie buffer en Mengregeling

Tekening nummer: DANL260910

Datum: 24-02-2026

Datum revisie: 08-05-2026

Revisie: a

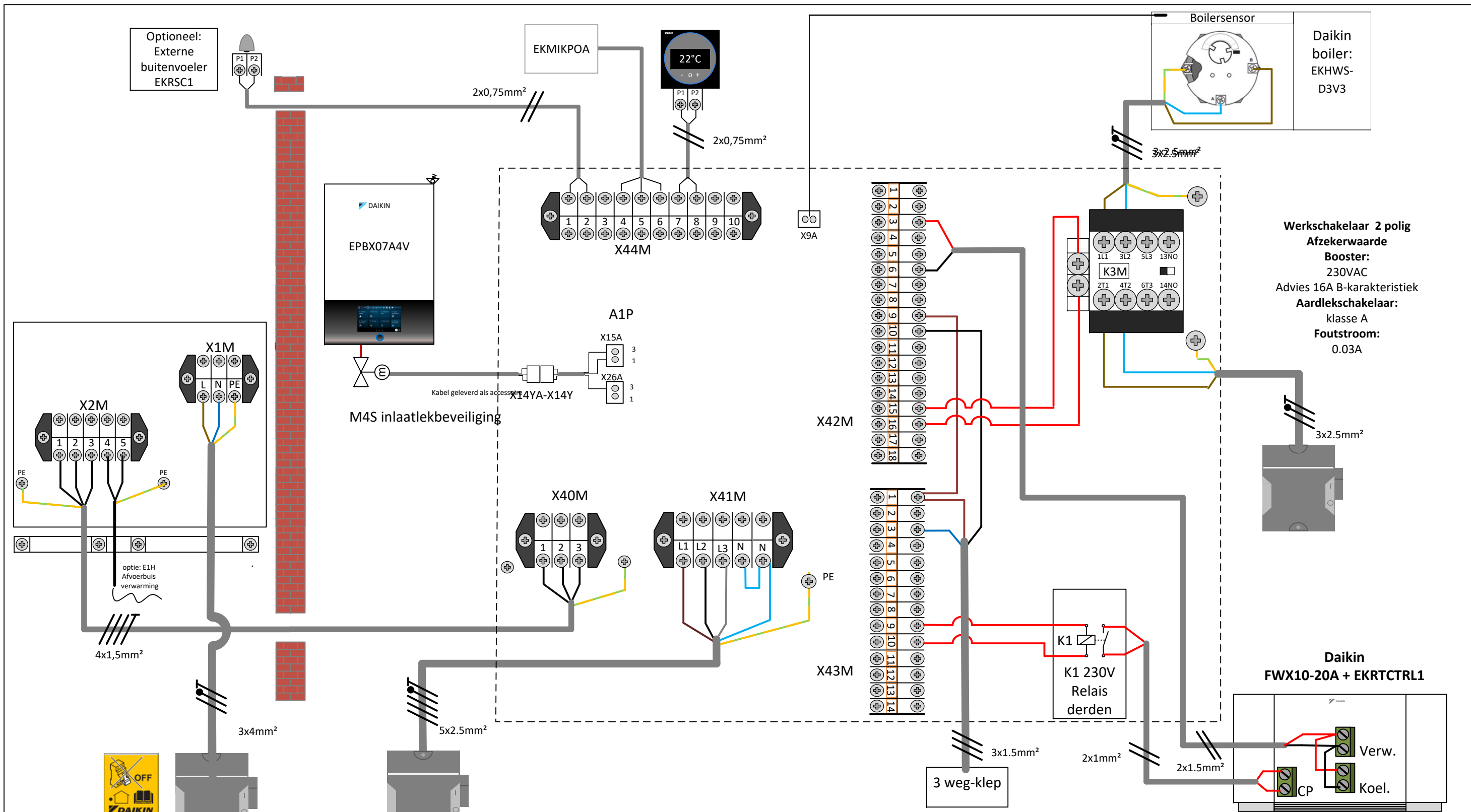
Getekend: R. K.

Gecontroleerd: J.W

Status: Completed



Deze tekening is slechts een richtlijn. De installateur is zelf verantwoordelijk voor de keuze van het geselecteerde systeem en de uitvoering van de installatie. Zorg dat bouwvoorschriften en veiligheidsnormen worden nageleefd. Daikin aanvaard geen aansprakelijkheid voor eventuele fouten in tekening of onjuistheden in de installatie.



Daikin boiler: EKHWS-D3V3

Werkshakelaar 2 polig
Afzekerwaarde
Booster:
 230VAC
 Advies 16A B-karakteristiek
Aardlekschakelaar:
 Klasse A
Foutstroom:
 0.03A

Daikin FWX10-20A + EKRTCTRL1



Werkshakelaar 2 polig
Afzekerwaarde
EPSKS04-06: 16A C-karakteristiek
EPSKS07AV3: 25A C-karakteristiek
 230VAC



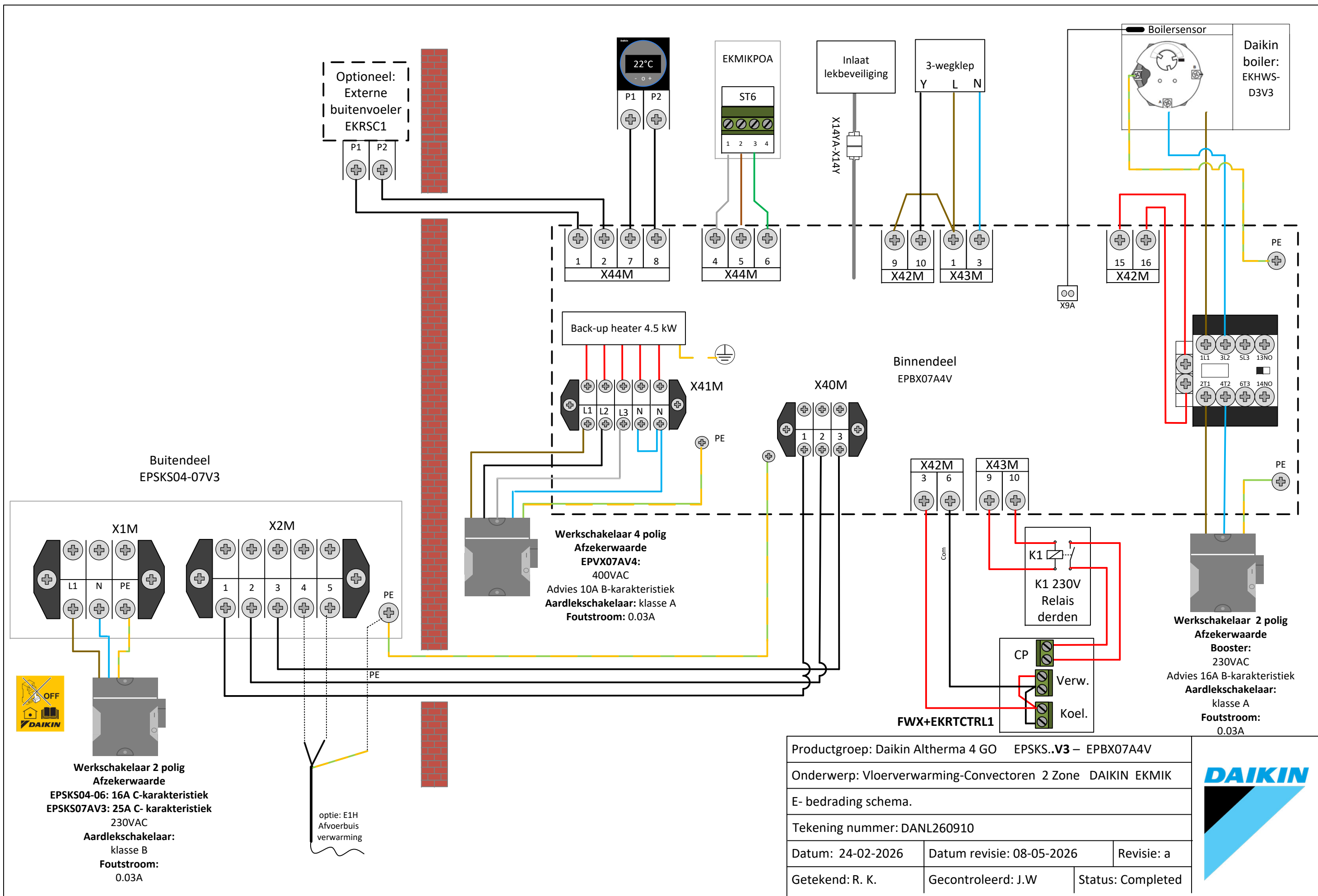
Aardlekschakelaar:
 Klasse B
Foutstroom:
 0.03A

Werkshakelaar 4 polig
Afzekerwaarde
EPVX07AV4:
 400VAC
 Advies 10A B-karakteristiek 2 polig
Aardlekschakelaar:
 Klasse A
Foutstroom:
 0.03A

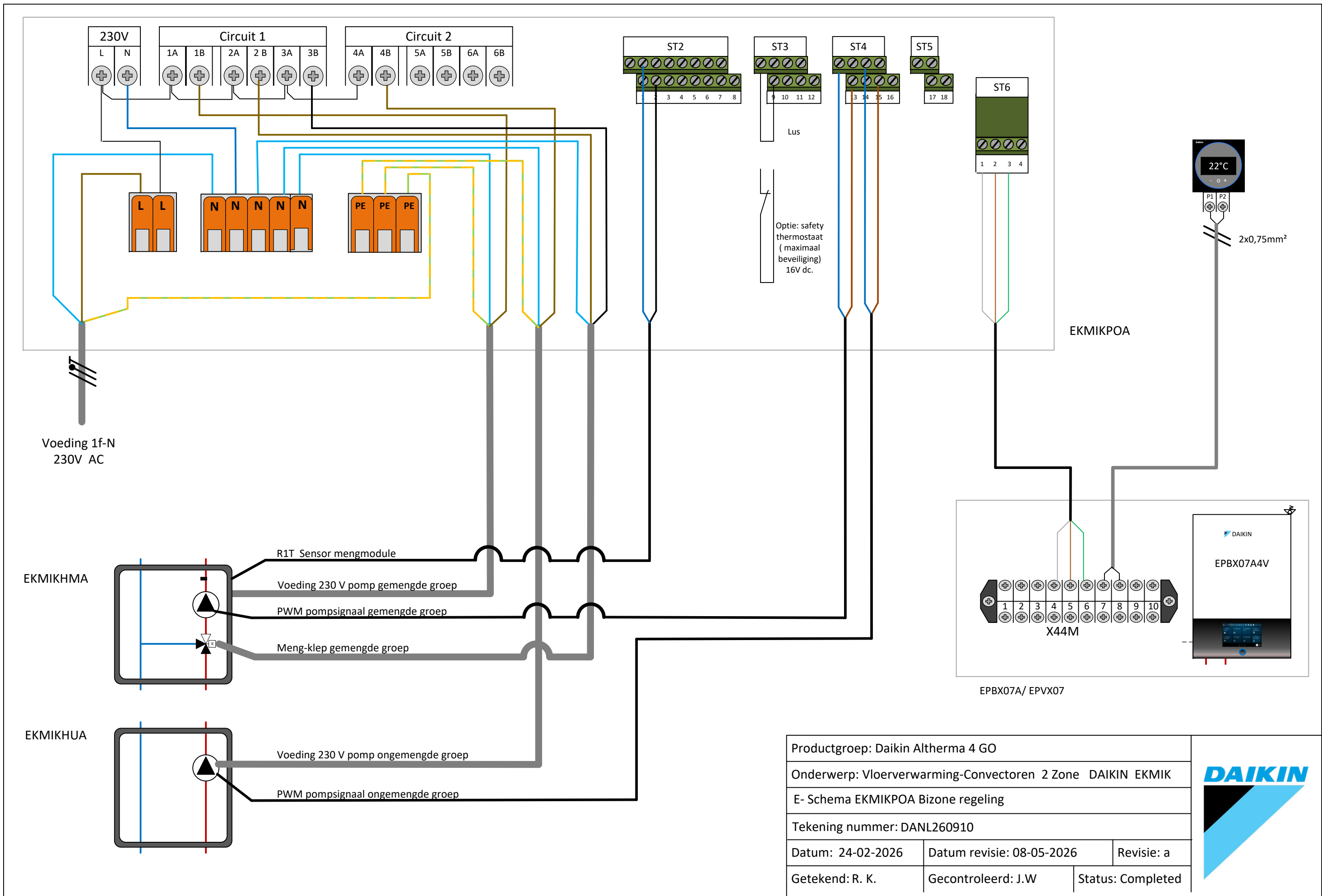
Productgroep: Daikin Altherma 4 GØSKS..V3 – EPBX07A4V		
Onderwerp: Vloerverwarming-Convectoren 2 Zone DAIKIN EKMIK		
Tekening nummer: DANL260910		
Datum: 24-02-2026	Datum revisie: 08-05-2026	Revisie: a
Getekend: R. K.	Gecontroleerd: J.W	Status: Completed



Deze tekening is slechts een richtlijn. De installateur is zelf verantwoordelijk voor de keuze van het geselecteerde systeem en de uitvoering van de installatie. Zorg dat bouwvoorschriften en veiligheidsnormen worden nageleefd. Daikin aanvaard geen aansprakelijkheid voor eventuele fouten in tekening of onjuistheden in de installatie.



Deze tekening is slechts een richtlijn. De installateur is zelf verantwoordelijk voor de keuze van het geselecteerde systeem en de uitvoering van de installatie. Zorg dat bouwvoorschriften en veiligheidsnormen worden nageleefd. Daikin aanvaard geen aansprakelijkheid voor eventuele fouten in tekening of onjuistheden in de installatie.



Deze tekening is slechts een richtlijn. De installateur is zelf verantwoordelijk voor de keuze van het geselecteerde systeem en de uitvoering van de installatie. Zorg dat bouwvoorschriften en veiligheidsnormen worden nageleefd. Daikin aanvaard geen aansprakelijkheid voor eventuele fouten in tekening of onjuistheden in de installatie.