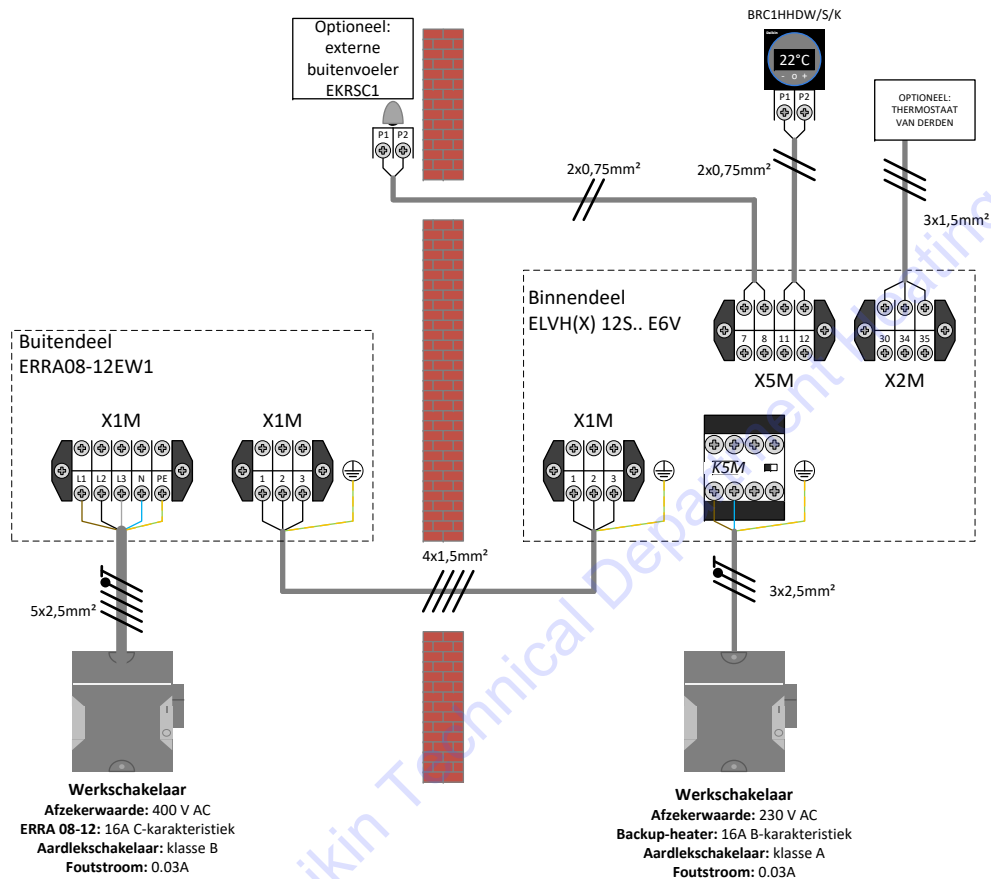


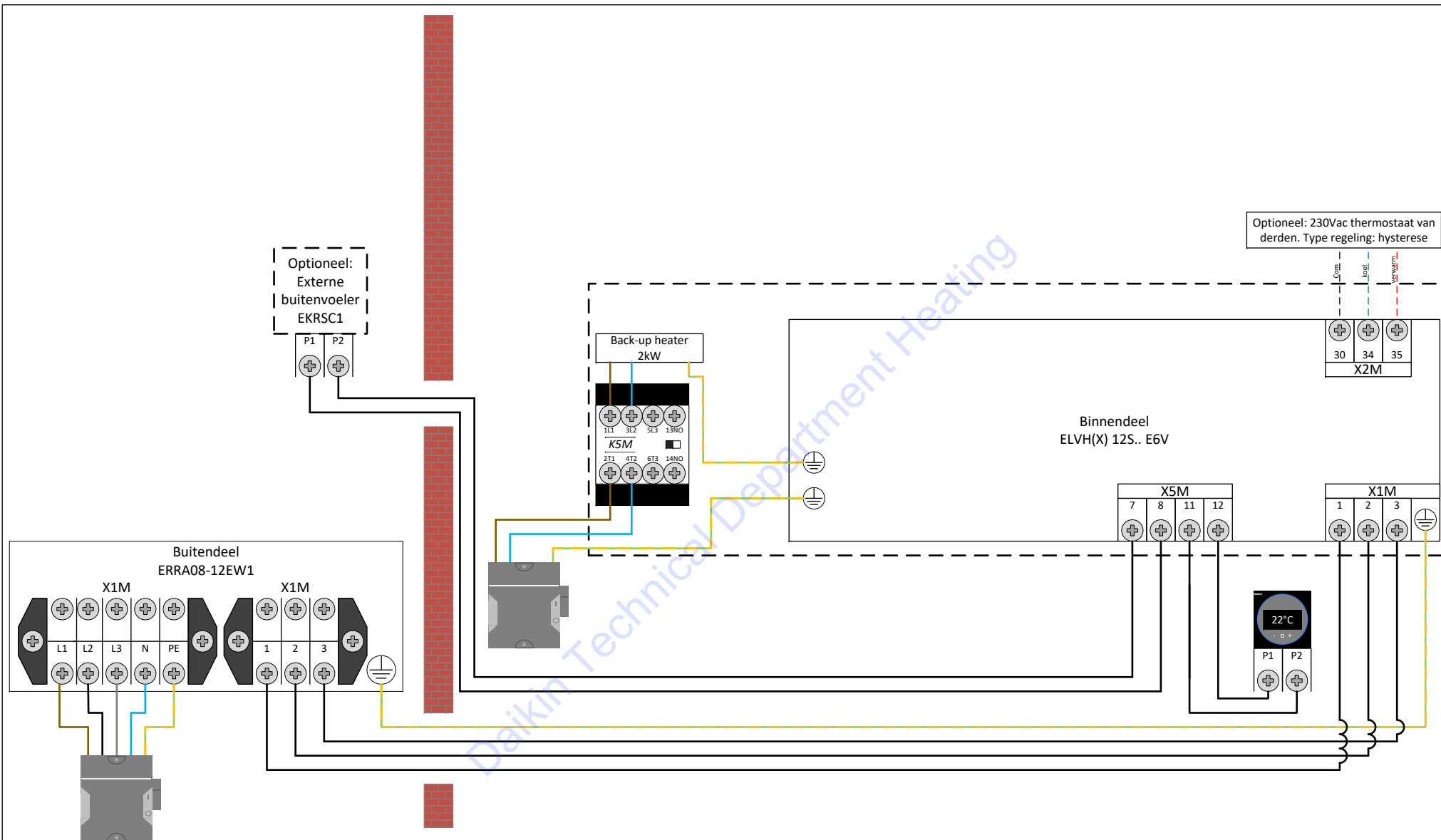
Installatievoorwaarden/systeemeisen	Productgroep: Daikin Altherma 3 R MT F			
	Onderwerp: Vloerverwarming/Verwarmen-Koelen/1 Zone			
	Tekening nummer: DANL240704			
	Datum: 7-8-2024	Datum revisie: 14-11-2025	Revisie: a	
	Getekend: R.K.	Gecontroleerd: R. K.	Status: Completed	
Deze tekening is slechts een richtlijn. De installateur is zelf verantwoordelijk voor de keuze van het geselecteerde systeem en de uitvoering van de installatie. Zorg dat bouwvoorschriften en veiligheidsnormen worden nageleefd. Daikin aanvaard geen aansprakelijkheid voor eventuele fouten in tekening of onjuistheden in de installatie.				



Productgroep: Daikin Altherma 3 R MT F 6V		
Onderwerp: Vloerverwarming/Verwarmen-Koelen/1 Zone		
Tekening nummer: DANL240704		
Datum: 7-8-2024	Datum revisie: 14-11-2025	Revisie: a
Getekend: R.K.	Gecontroleerd: R. K.	Status: Completed



Deze tekening is slechts een richtlijn. De installateur is zelf verantwoordelijk voor de keuze van het geselecteerde systeem en de uitvoering van de installatie. Zorg dat bouwvoorschriften en veiligheidsnormen worden nageleefd. Daikin aanvaard geen aansprakelijkheid voor eventuele fouten in tekening of onjuistheden in de installatie.



Optioneel: 230Vac thermostaat van derden. Type regeling: hysteresse

Optioneel:
Externe
buitenvoeler
EKRSC1

Back-up heater
2kW

1L1 3L2 5L3 13NO
2T1 4T2 6T3 14NO
K5M

Binnendeel
ELVH(X) 12S.. E6V

30 34 35
X2M

7 8 11 12
X5M

1 2 3
X1M

Buitendeel
ERRA08-12EW1

X1M

X1M

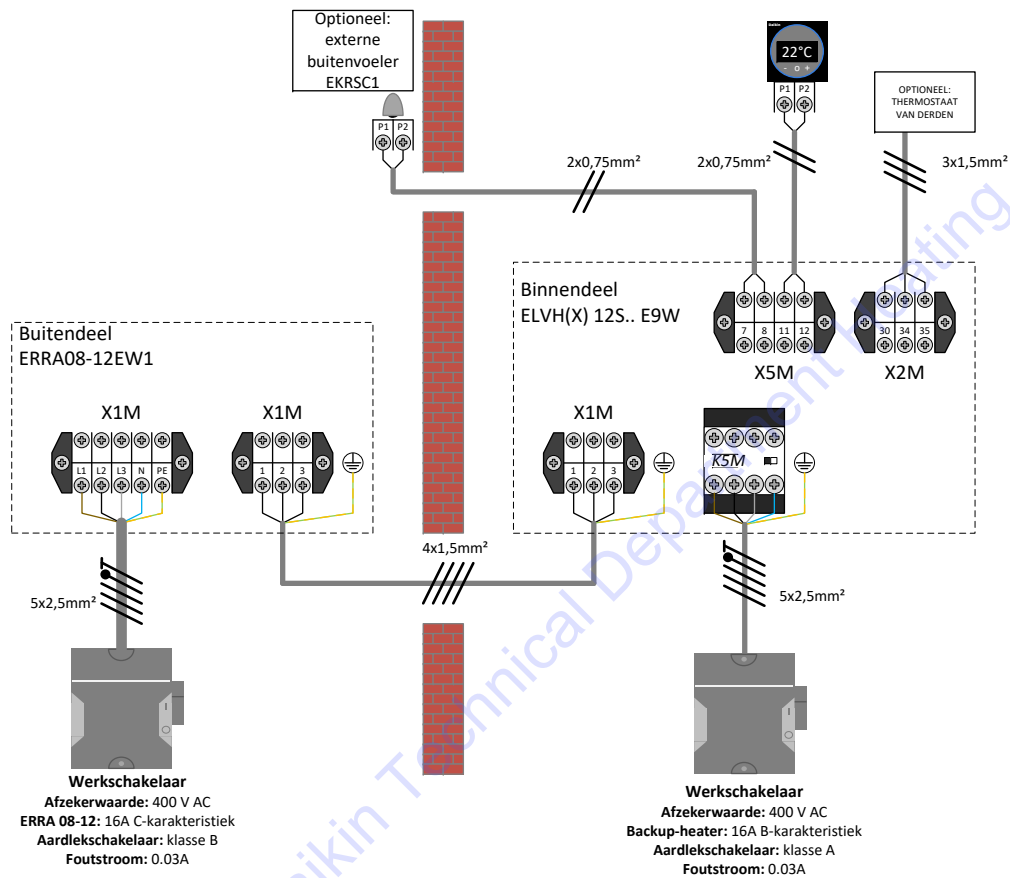
22°C

P1 P2

Productgroep: Daikin Altherma 3 R MT F 6V		
Onderwerp: Vloerverwarming/Verwarmen-Koelen/1 Zone		
Tekening nummer: DANL240704		
Datum: 7-8-2024	Datum revisie: 14-11-2025	Revisie: a
Getekend: R.K.	Gecontroleerd: R. K.	Status: Completed



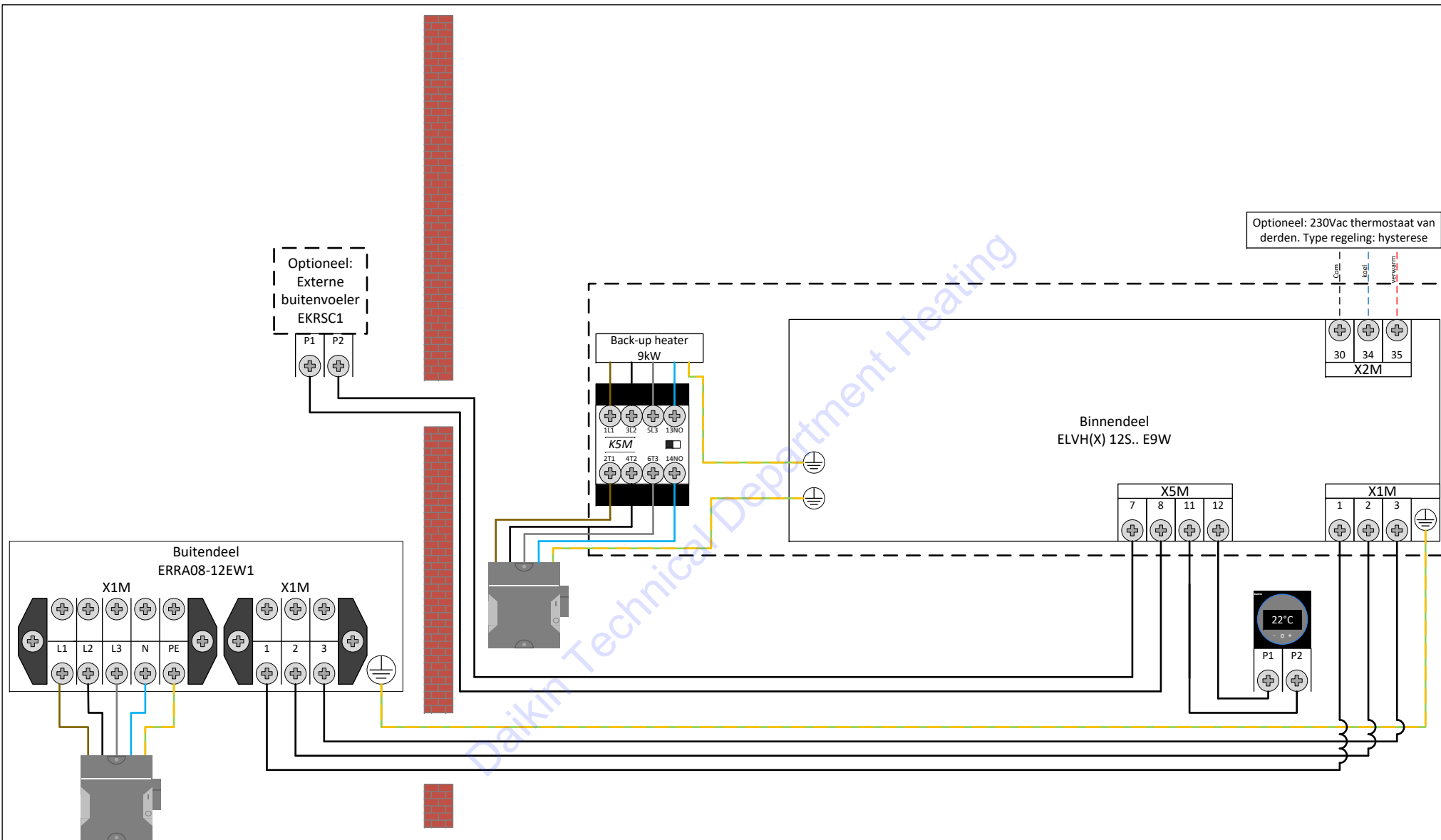
Deze tekening is slechts een richtlijn. De installateur is zelf verantwoordelijk voor de keuze van het geselecteerde systeem en de uitvoering van de installatie. Zorg dat bouwvoorschriften en veiligheidsnormen worden nageleefd. Daikin aanvaard geen aansprakelijkheid voor eventuele fouten in tekening of onjuistheden in de installatie.



Productgroep: Daikin Altherma 3 R MT F 9W		
Onderwerp: Vloerverwarming/Verwarmen-Koelen/1 Zone		
Tekening nummer: DANL240704		
Datum: 7-8-2024	Datum revisie: 14-11-2025	Revisie: a
Getekend: R.K.	Gecontroleerd: R. K.	Status: Completed



Deze tekening is slechts een richtlijn. De installateur is zelf verantwoordelijk voor de keuze van het geselecteerde systeem en de uitvoering van de installatie. Zorg dat bouwvoorschriften en veiligheidsnormen worden nageleefd. Daikin aanvaard geen aansprakelijkheid voor eventuele fouten in tekening of onjuistheden in de installatie.



Optioneel: 230Vac thermostaat van derden. Type regeling: hysteresse

Optioneel:
Externe
buitenvoeler
EKRSC1

Back-up heater
9kW

1L1 3L2 5L3 13NO
2T1 4T2 6T3 14NO
K5M

Binnendeel
ELVH(X) 12S.. E9W

30 34 35
X2M

7 8 11 12
X5M

1 2 3
X1M

Buitendeel
ERRA08-12EW1

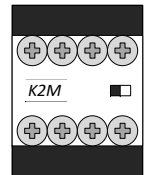
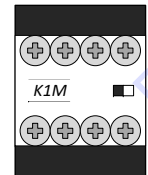
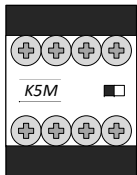
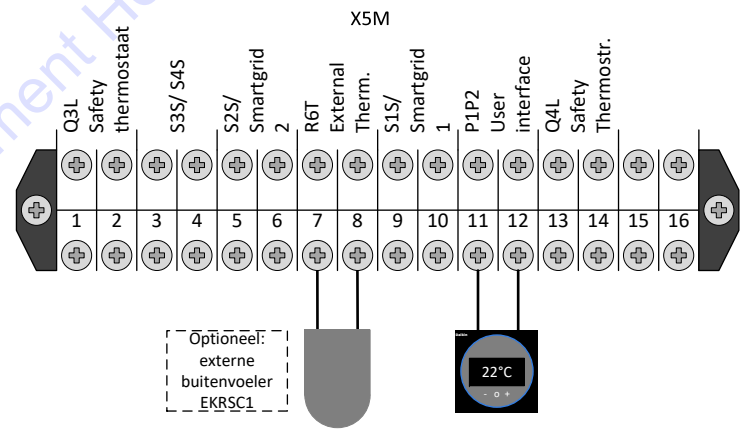
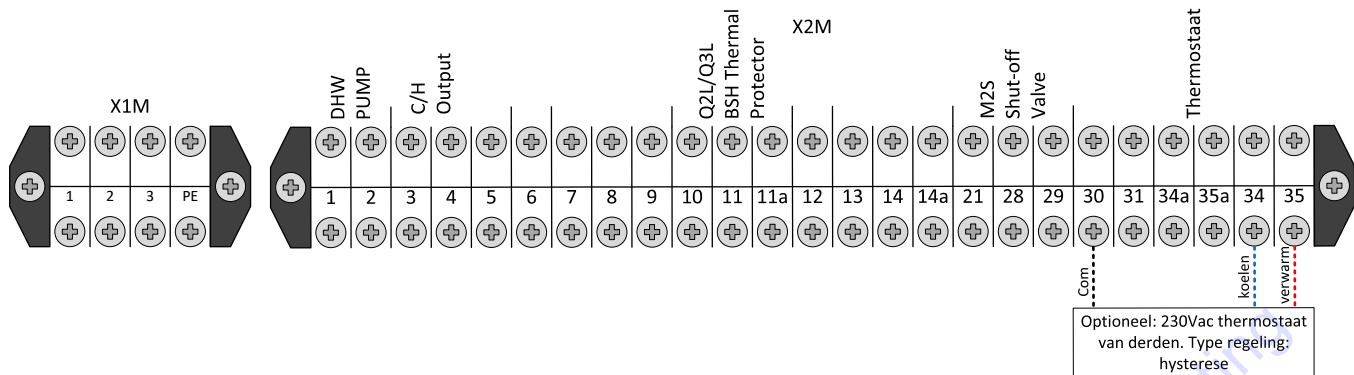
X1M

X1M

Productgroep: Daikin Altherma 3 R MT F 9W		
Onderwerp: Vloerverwarming/Verwarmen-Koelen/1 Zone		
Tekening nummer: DANL240704		
Datum: 7-8-2024	Datum revisie: 14-11-2025	Revisie: a
Getekend: R.K.	Gecontroleerd: R. K.	Status: Completed



Deze tekening is slechts een richtlijn. De installateur is zelf verantwoordelijk voor de keuze van het geselecteerde systeem en de uitvoering van de installatie. Zorg dat bouwvoorschriften en veiligheidsnormen worden nageleefd. Daikin aanvaard geen aansprakelijkheid voor eventuele fouten in tekening of onjuistheden in de installatie.



Productgroep: Daikin Altherma 3 R MT F		
Onderwerp: Vloerverwarming/Verwarmen-Koelen/1 Zone		
Tekening nummer: DANL240704		
Datum: 7-8-2024	Datum revisie: 14-11-2025	Revisie: a
Getekend: R.K.	Gecontroleerd: R. K.	Status: Completed



Deze tekening is slechts een richtlijn. De installateur is zelf verantwoordelijk voor de keuze van het geselecteerde systeem en de uitvoering van de installatie. Zorg dat bouwvoorschriften en veiligheidsnormen worden nageleefd. Daikin aanvaard geen aansprakelijkheid voor eventuele fouten in tekening of onjuistheden in de installatie.

Instellingen Daikin MMI:

Stap 1: Configureer de systeem lay-out bij de eerste opstart.

Stap 2: Ga naar "Gebruikersprofiel".

Stap 3: Voer de installateurs code "5678" in en bevestig met de linker draaitoets.

Stap 4: Ga naar "Installateursinstellingen".

Stap 5: Ga naar "Overzicht instellingen".

Stap 6: Controleer en wijzig zo nodig de onderstaande **basis instellingen**.

Instellingen verwarming:

- 2-06 0 Vorstbescherming kamer: Uitgeschakeld
- 5-00 1 Back-up heater uitschakelen boven de evenwichts-temperatuur: ja
- 5-01 0°C Evenwichts-temperatuur waarbij het warmtepompvermogen warmteverlies dekkend is, excl. Back-up heater werking.
- 1-0B 5°C Delta T regeling. (vloerverwarming)
- C-07 2 Wat is de unit besturings- methode voor bedrijf? Bij gebruik BRC1HH*, kies 2. Optioneel: bij gebruik externe kamerthermostaat, kies 1.
- C-08 0 Welk type externe sensor is er gemonteerd? 0: geen, 1: buitensensor.

Instellingen back-up heater:


- | | 6V | 9W | |
|--|----|----|--|
|--|----|----|--|

Instellingen Daikin tapwatertank:

- 6-00 3°C Het temperatuurverschil dat de aan-temperatuur van de warmtepomp bepaalt.
- 6-08 5°C Hysteresetemperatuur warmhoudstand van de boiler
- 6-0D 0 Wat is het gewenste instelpunt- stand voor warm tapwater: Uitsluitend warmhouden.
- 8-01 95 Maximale bedrijfstijd voor het bereiden van warm tapwater.

Gebruikersmenu: tapwater temperatuur naar wens tussen 48°C en 53°C instellen

- 2.01 1 **Het is wettelijk verplicht om de desinfectie 1 maal per week, voor 40 minuten op 60°C uit te voeren.**

Productgroep: Daikin Altherma 3 R MT F			
Onderwerp: Vloerverwarming/Verwarmen-Koelen/1 Zone			
Tekening nummer: DANL240704			
Datum: 7-8-2024	Datum revisie: 14-11-2025	Revisie: a	
Getekend: R.K.	Gecontroleerd: R. K.	Status: Completed	

Deze tekening is slechts een richtlijn. De installateur is zelf verantwoordelijk voor de keuze van het geselecteerde systeem en de uitvoering van de installatie. Zorg dat bouwvoorschriften en veiligheidsnormen worden nageleefd. Daikin aanvaard geen aansprakelijkheid voor eventuele fouten in tekening of onjuistheden in de installatie.

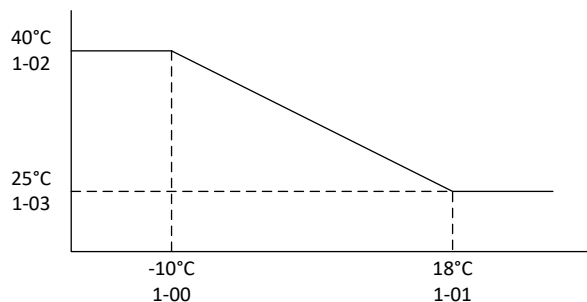
Weersafhankelijke stooklijn: De stooklijn is afhankelijk van het warmteverlies van de woning en het geïnstalleerde afgiftesysteem.

Stap 1: Ga naar hoofdzone.

Stap 2: Ga naar stooklijn verwarmen.

Wij adviseren de volgende stooklijn voor verwarmen:

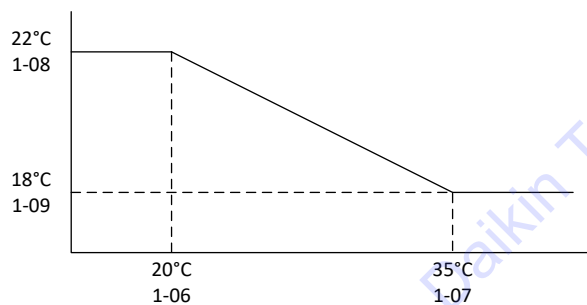
[9.1]	1-00
	1-01
	1-02
	1-03



Stap 3: Ga naar stooklijn koelen.

Wij adviseren de volgende stooklijn voor koelen:

[9.1]	1-06
	1-07
	1-08
	1-09



Productgroep: Daikin Altherma 3 R MT F		
Onderwerp: Vloerverwarming/Verwarmen-Koelen/1 Zone		
Tekening nummer: DANL240704		
Datum: 7-8-2024	Datum revisie: 14-11-2025	Revisie: a
Getekend: R.K.	Gecontroleerd: R. K.	Status: Completed



Deze tekening is slechts een richtlijn. De installateur is zelf verantwoordelijk voor de keuze van het geselecteerde systeem en de uitvoering van de installatie. Zorg dat bouwvoorschriften en veiligheidsnormen worden nageleefd. Daikin aanvaard geen aansprakelijkheid voor eventuele fouten in tekening of onjuistheden in de installatie.