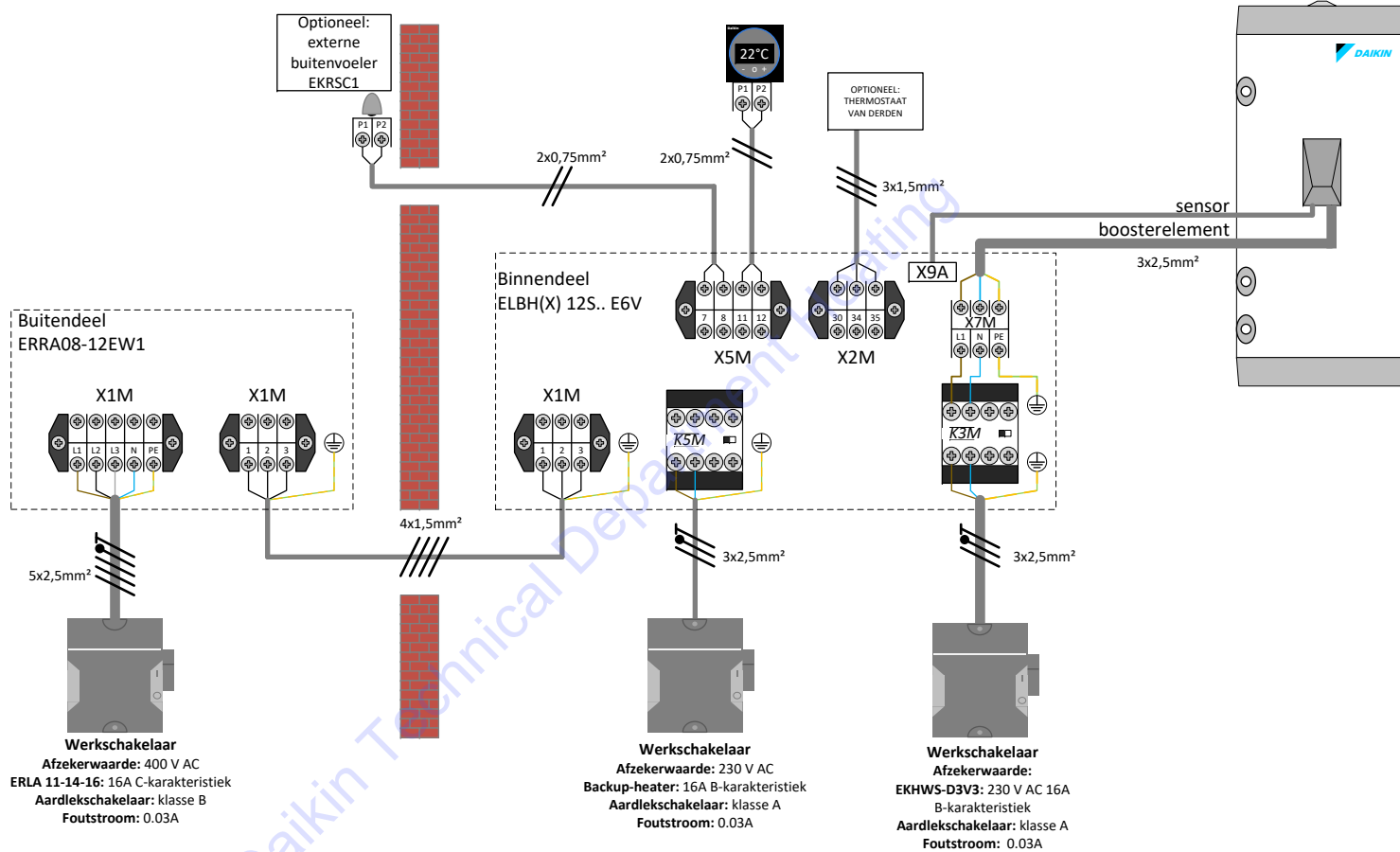


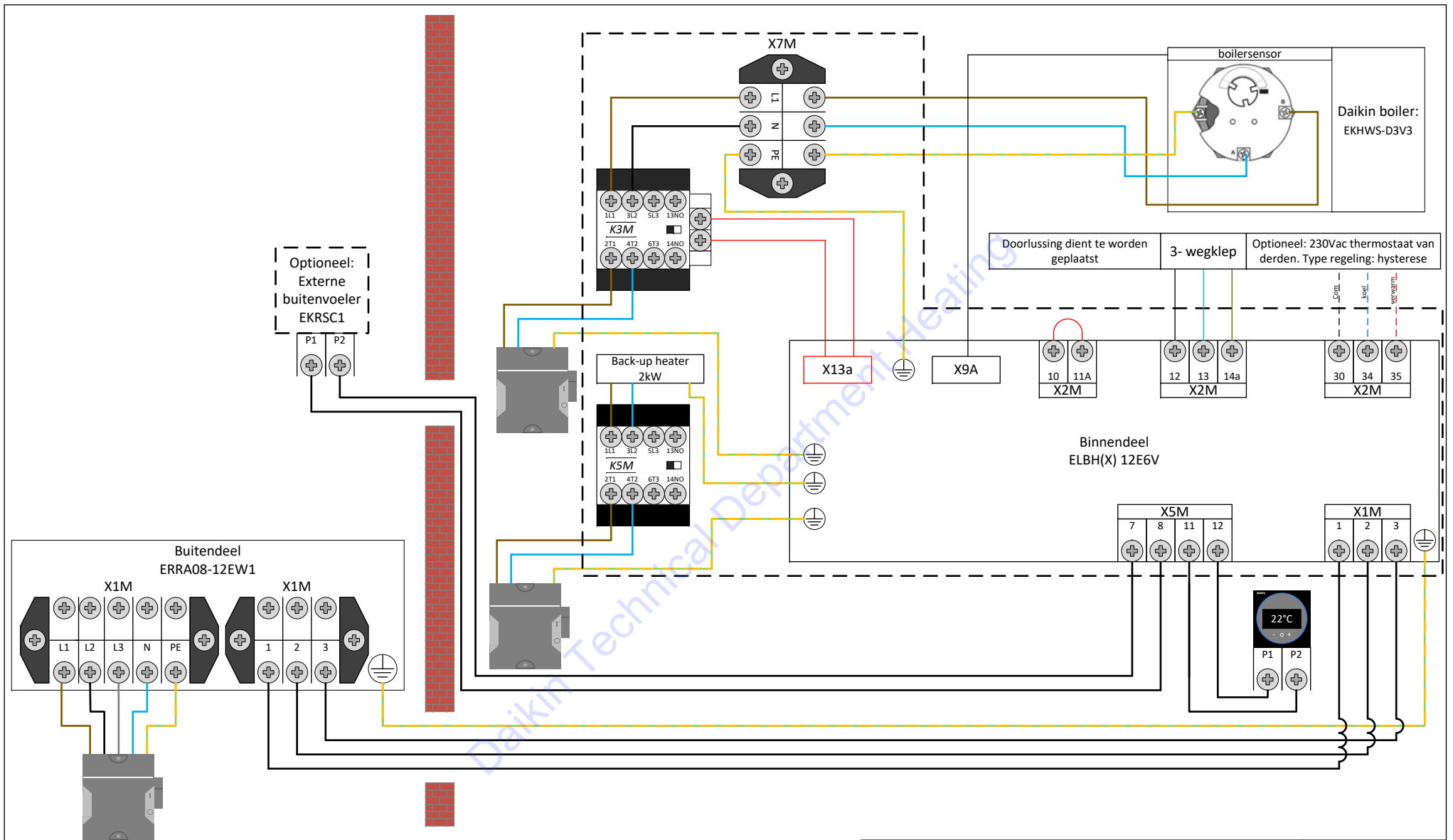
Installatievoorwaarden/systeemeisen <ul style="list-style-type: none"> - Minimale beschikbare systeem inhoud type: ELBH(X)12E6V/9W verwarmen / koelen: 20 liter - Minimale leidingdiameter: 28mm koper, 32mm kunststof - Minimale te waarborgen volumestroom: 22 l/m. IBS waarde 24 l/m. - Sensor buitendeel gericht op Noord – Noord/West (vrije opstelling) - Waterzijdig inregelen van de installatie is essentieel voor een goed werkend systeem. 	Productgroep: Daikin Altherma 3 R MT W			
	Onderwerp: Vloerverwarming/verwarmen-koelen/1 zone			
	Tekening nummer: DANL240702			
	Datum: 7-6-2024	Datum revisie: 04-03-2026		Revisie: a
	Getekend: R.K.	Gecontroleerd: R.K.		Status: Completed
<small>Deze tekening is slechts een richtlijn. De installateur is zelf verantwoordelijk voor de keuze van het geselecteerde systeem en de uitvoering van de installatie. Zorg dat bouwvoorschriften en veiligheidsnormen worden nageleefd. Daikin aanvaard geen aansprakelijkheid voor eventuele fouten in tekening of onjuistheden in de installatie.</small>				



Productgroep: Daikin Altherma 3 R MT W 6V		
Onderwerp: Vloerverwarming/verwarmen-koelen/1 zone		
Tekening nummer: DANL240702		
Datum: 7-6-2024	Datum revisie: 04-03-2026	Revisie: a
Getekend: R.K.	Gecontroleerd: R.K.	Status: Completed



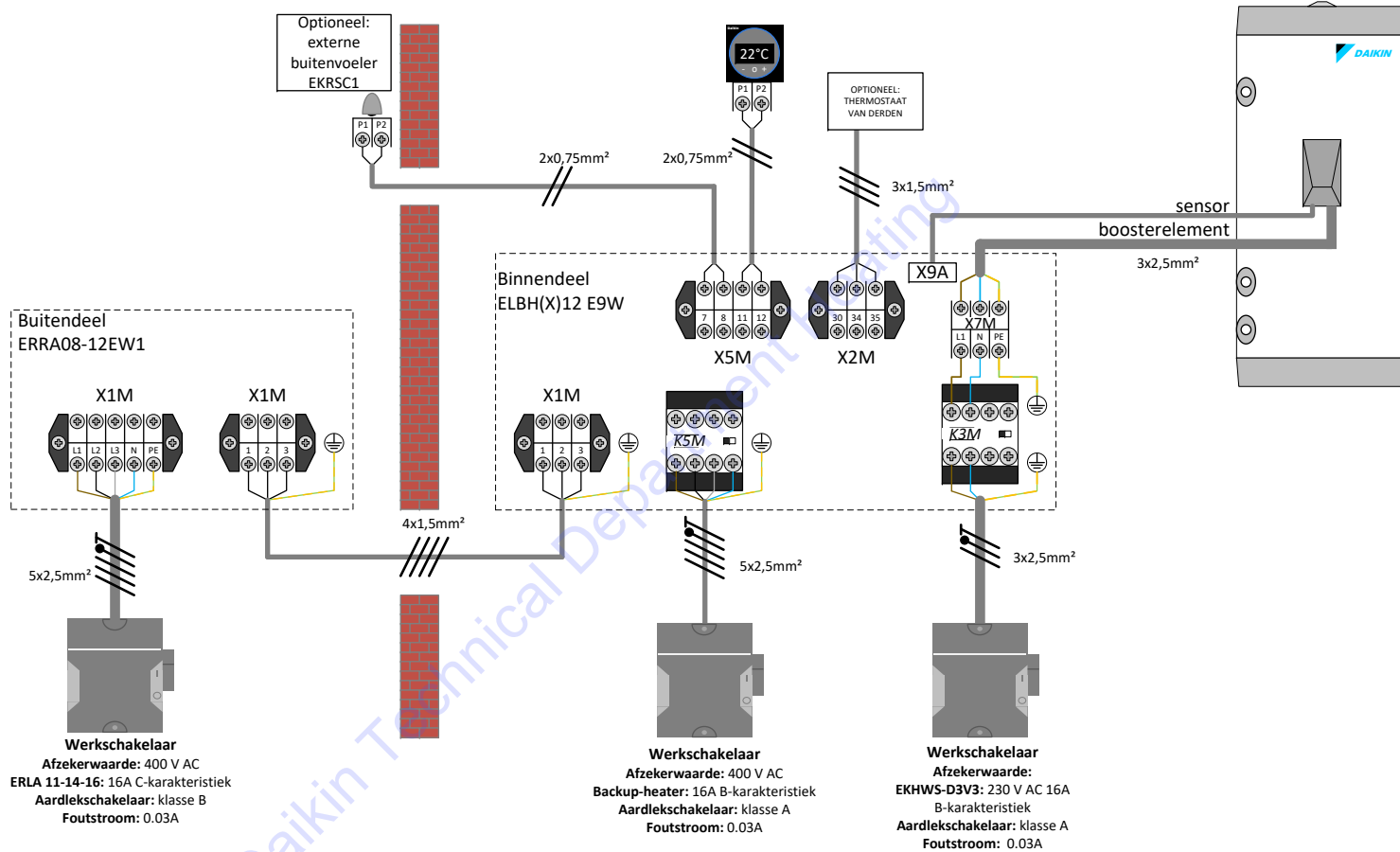
Deze tekening is slechts een richtlijn. De installateur is zelf verantwoordelijk voor de keuze van het geselecteerde systeem en de uitvoering van de installatie. Zorg dat bouwvoorschriften en veiligheidsnormen worden nageleefd. Daikin aanvaard geen aansprakelijkheid voor eventuele fouten in tekening of onjuistheden in de installatie.



Productgroep: Daikin Altherma 3 R MT W 6V		
Onderwerp: Vloerverwarming/verwarmen-koelen/1 zone		
Tekening nummer: DANL240702		
Datum: 7-6-2024	Datum revisie: 04-03-2026	Revisie: a
Getekend: R.K.	Gecontroleerd: R.K.	Status: Completed



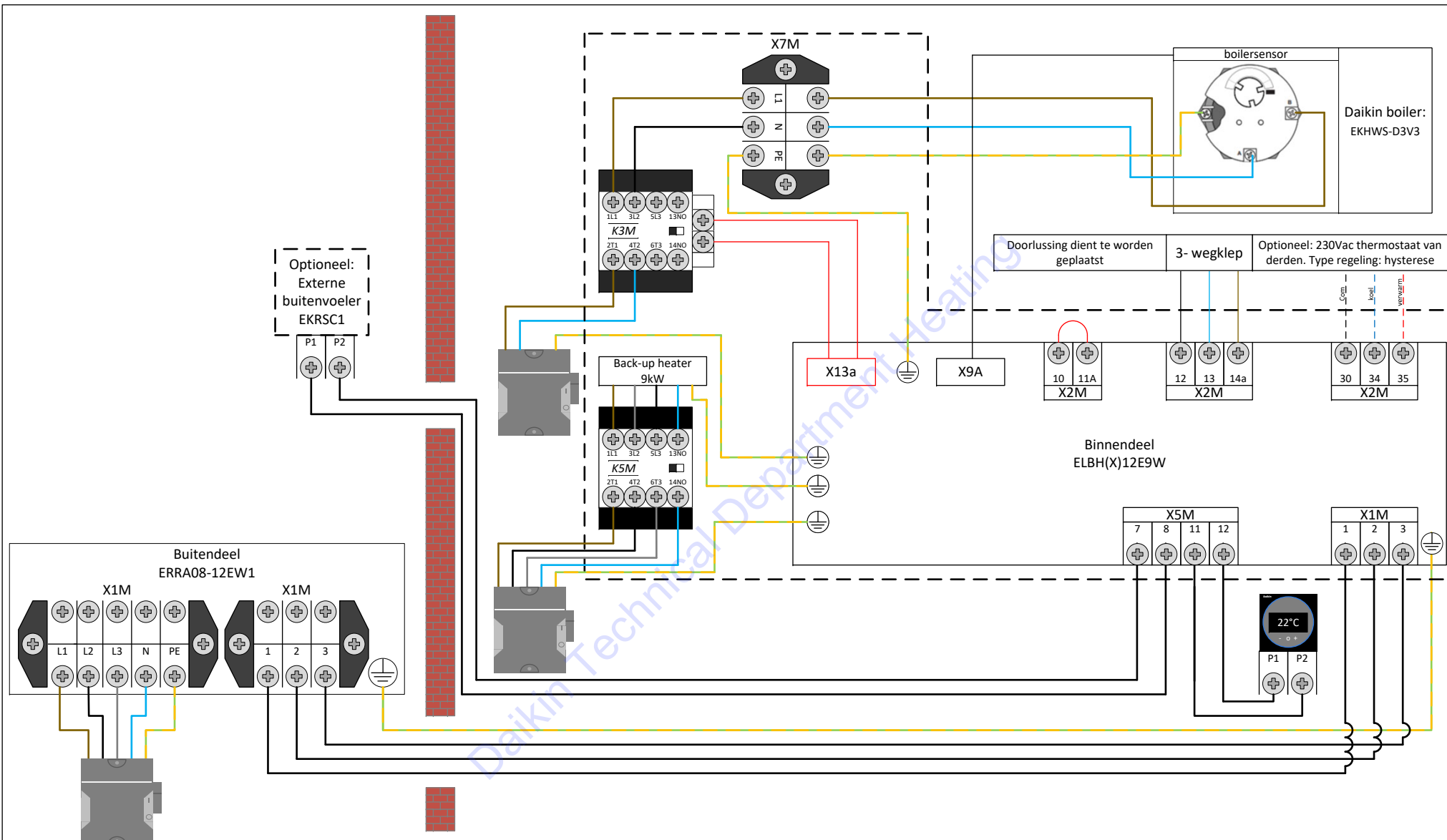
Deze tekening is slechts een richtlijn. De installateur is zelf verantwoordelijk voor de keuze van het geselecteerde systeem en de uitvoering van de installatie. Zorg dat bouwvoorschriften en veiligheidsnormen worden nageleefd. Daikin aanvaard geen aansprakelijkheid voor eventuele fouten in tekening of onjuistheden in de installatie.



Productgroep: Daikin Altherma 3 R MT W 9W		
Onderwerp: Vloerverwarming/verwarmen-koelen/1 zone		
Tekening nummer: DANL240702		
Datum: 7-6-2024	Datum revisie: 04-03-2026	Revisie: a
Getekend: R.K.	Gecontroleerd: R.K.	Status: Completed



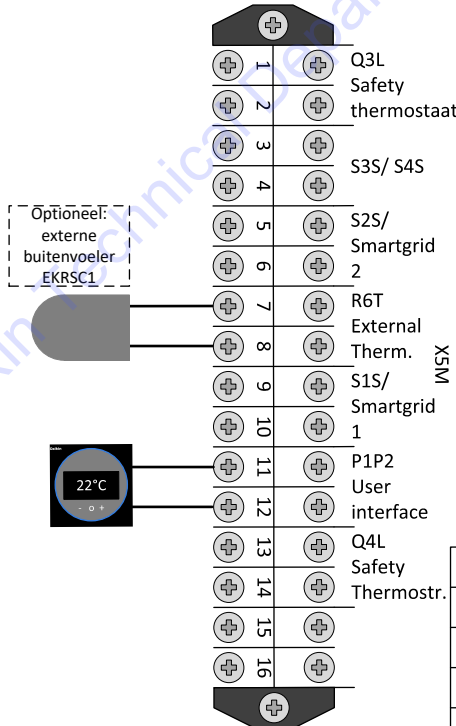
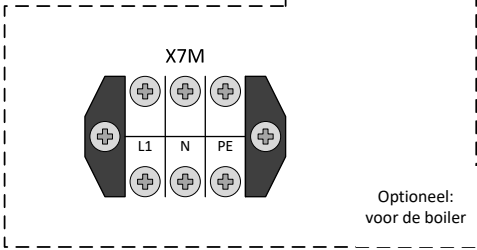
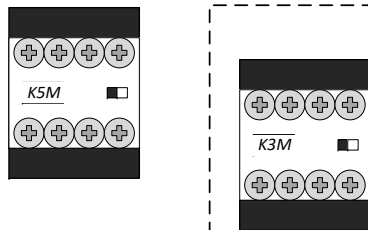
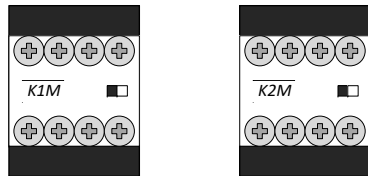
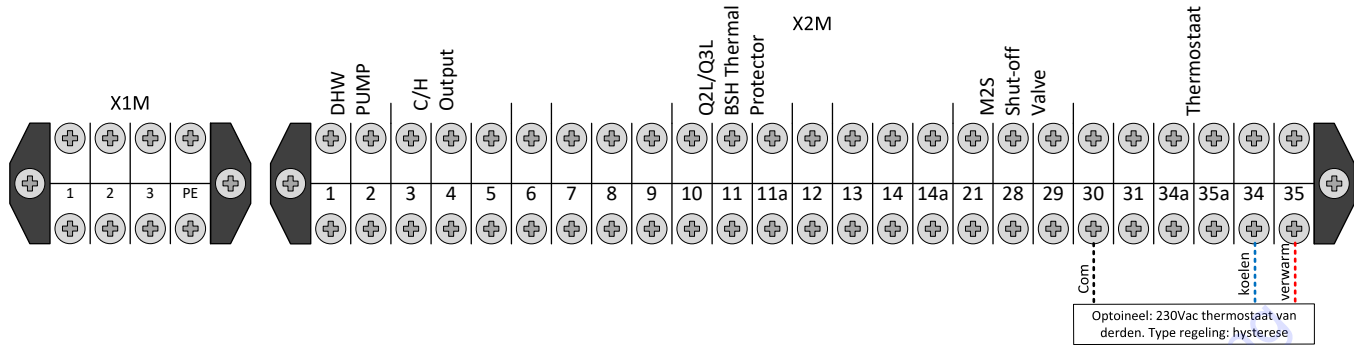
Deze tekening is slechts een richtlijn. De installateur is zelf verantwoordelijk voor de keuze van het geselecteerde systeem en de uitvoering van de installatie. Zorg dat bouwvoorschriften en veiligheidsnormen worden nageleefd. Daikin aanvaard geen aansprakelijkheid voor eventuele fouten in tekening of onjuistheden in de installatie.



Productgroep: Daikin Altherma 3 R MT9WW		
Onderwerp: Vloerverwarming/verwarmen-koelen/1 zone		
Tekening nummer: DANL240702		
Datum: 7-6-2024	Datum revisie: 04-03-2026	Revisie: a
Getekend: R.K.	Gecontroleerd: R.K.	Status: Completed



Deze tekening is slechts een richtlijn. De installateur is zelf verantwoordelijk voor de keuze van het geselecteerde systeem en de uitvoering van de installatie. Zorg dat bouwvoorschriften en veiligheidsnormen worden nageleefd. Daikin aanvaard geen aansprakelijkheid voor eventuele fouten in tekening of onjuistheden in de installatie.



Productgroep: Daikin Altherma 3 R MT W		
Onderwerp: Vloerverwarming/verwarmen-koelen/1 zone		
Tekening nummer: DANL240702		
Datum: 7-6-2024	Datum revisie: 04-03-2026	Revisie: a
Getekend: R.K.	Gecontroleerd: R.K.	Status: Completed



Deze tekening is slechts een richtlijn. De installateur is zelf verantwoordelijk voor de keuze van het geselecteerde systeem en de uitvoering van de installatie. Zorg dat bouwvoorschriften en veiligheidsnormen worden nageleefd. Daikin aanvaard geen aansprakelijkheid voor eventuele fouten in tekening of onjuistheden in de installatie.

Instellingen Daikin MMI:

Stap 1: Configureer de systeem lay-out bij de eerste opstart.

Stap 2: Ga naar "Gebruikersprofiel".

Stap 3: Voer de installateurs code "5678" in en bevestig met de linker draaitoets.

Stap 4: Ga naar "Installateurinstellingen".

Stap 5: Ga naar "Overzicht instellingen".

Stap 6: Controleer en wijzig zo nodig de onderstaande **basis instellingen**.

Instellingen verwarming:


- 2-06 0 Vorstbescherming kamer: Uitgeschakeld.
- 5-00 1 Back-up heater uitschakelen boven de evenwichts-temperatuur: Ja.
- 5-01 5°C Evenwichts-temperatuur: buitentemperatuur waarbij het warmtepompvermogen warmteverlies dekkend is, excl. Back-up heater werking.
- 1-0B 5°C Delta T regeling. (vloerverwarming)
- C-07 2 Wat is de unit besturings- methode voor bedrijf? Bij gebruik BRC1HH*, kies 2. Optioneel: bij gebruik van een externe kamerthermostaat, kies 1.
- C-08 0 Welk type externe sensor is er gemonteerd? 0: Geen, 1: Buitensensor.

Instellingen Daikin tapwatertank:

- 4-00 1 Bedrijfsmodus back-up heater: Ingeschakeld
- 6-00 2°C Het temperatuurverschil dat de aan-temperatuur van de warmtepomp bepaalt.
- 6-08 5°C Hysteresetemperatuur warmhoudstand van de boiler
- 6-0D 0 Wat is het gewenste instelpunt- stand voor warm tapwater: Uitsluitend warmhouden.
- E-05 1 Kan het systeem warm tapwater bereiden
- 8-01 95 Maximale bedrijfstijd voor het bereiden van warm tapwater.
- 8-02 0,5 Antipendeltijd

Instellingen back-up heater:

- | | 6V | 9W | |
|--------|----|----|--|
| - 4-0A | 0 | 1 | Back-up verwarmings configuratie. |
| - 6-03 | 2 | 3 | Wat is de capaciteit van de back-up heater stap 1. |
| - 6-04 | 0 | 6 | Wat is de capaciteit van de back-up heater stap 2. |

Productgroep: Daikin Altherma 3 R MT W			
Onderwerp: Vloerverwarming/verwarmen-koelen/1 zone			
Tekening nummer: DANL240702			
Datum: 7-6-2024	Datum revisie: 04-03-2026	Revisie: a	
Getekend: R.K.	Gecontroleerd: R.K.	Status: Completed	

Deze tekening is slechts een richtlijn. De installateur is zelf verantwoordelijk voor de keuze van het geselecteerde systeem en de uitvoering van de installatie. Zorg dat bouwvoorschriften en veiligheidsnormen worden nageleefd. Daikin aanvaard geen aansprakelijkheid voor eventuele fouten in tekening of onjuistheden in de installatie.

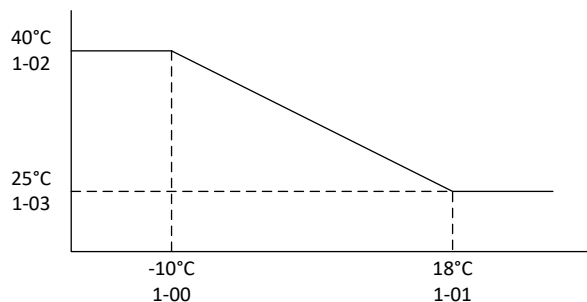
Weersafhankelijke stooklijn: De stooklijn is afhankelijk van het warmteverlies van de woning en het geïnstalleerde afgiftesysteem.

Stap 1: Ga naar hoofdzone.

Stap 2: Ga naar stooklijn verwarmen.

Wij adviseren de volgende stooklijn voor verwarmen:

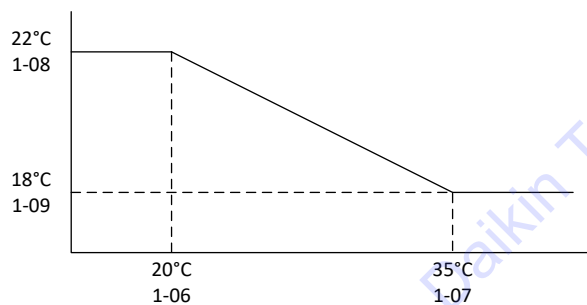
[9.1]	1-00
	1-01
	1-02
	1-03



Stap 3: Ga naar stooklijn koelen.

Wij adviseren de volgende stooklijn voor koelen:

[9.1]	1-06
	1-07
	1-08
	1-09



Productgroep: Daikin Altherma 3 R MT W		
Onderwerp: Vloerverwarming/verwarmen-koelen/1 zone		
Tekening nummer: DANL240702		
Datum: 7-6-2024	Datum revisie: 04-03-2026	Revisie: a
Getekend: R.K.	Gecontroleerd: R.K.	Status: Completed



Deze tekening is slechts een richtlijn. De installateur is zelf verantwoordelijk voor de keuze van het geselecteerde systeem en de uitvoering van de installatie. Zorg dat bouwvoorschriften en veiligheidsnormen worden nageleefd. Daikin aanvaard geen aansprakelijkheid voor eventuele fouten in tekening of onjuistheden in de installatie.