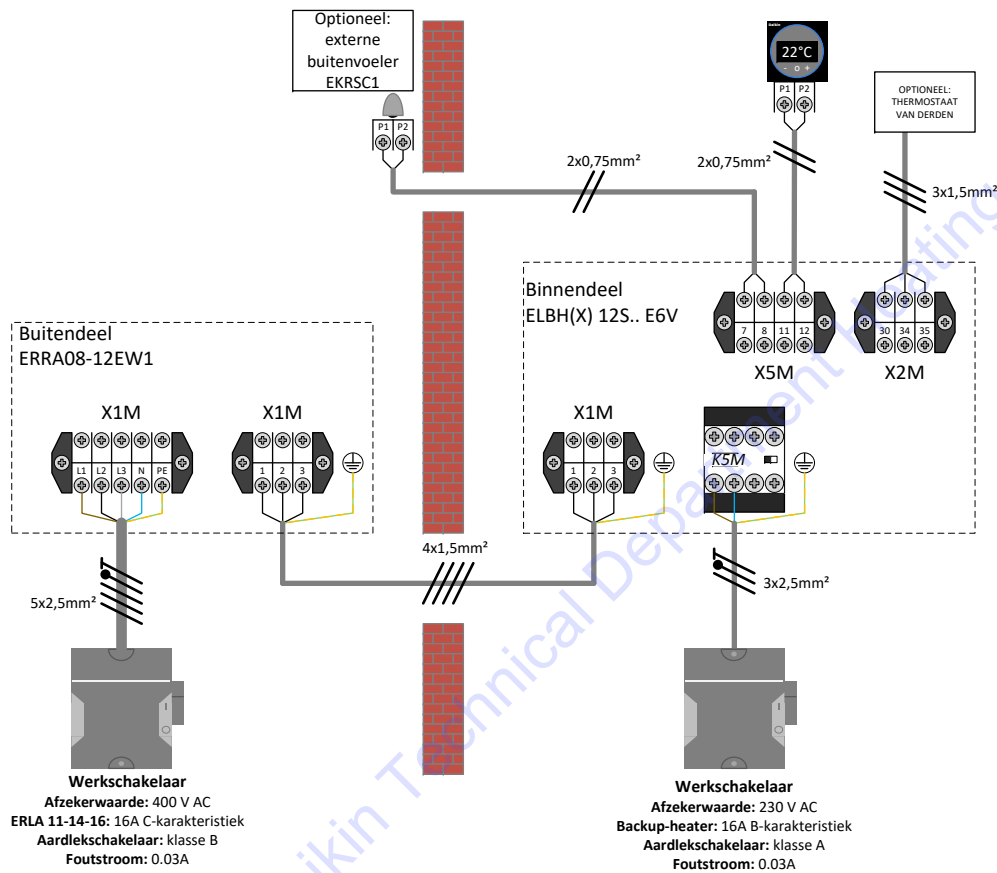


Installatievoorwaarden/systeemeisen	Productgroep: Daikin Altherma 3 R MT W			
	Onderwerp: Vloerverwarming+radiatoren/verwarmen/1 zone			
	Tekening nummer: DANL240701			
	Datum: 06-08-2024	Datum revisie: 04-03-2026	Revisie: a	
	Getekend: R.K.	Gecontroleerd: R.K.	Status: Completed	
Deze tekening is slechts een richtlijn. De installateur is zelf verantwoordelijk voor de keuze van het geselecteerde systeem en de uitvoering van de installatie. Zorg dat bouwvoorschriften en veiligheidsnormen worden nageleefd. Daikin aanvaard geen aansprakelijkheid voor eventuele fouten in tekening of onjuistheden in de installatie.				



Productgroep: Daikin Altherma 3 R MT W 6V

Onderwerp: Vloerverwarming+radiatoren/verwarmen/1 zone

Tekening nummer: DANL240701

Datum: 06-08-2024

Datum revisie: 04-03-2026

Revisie: a

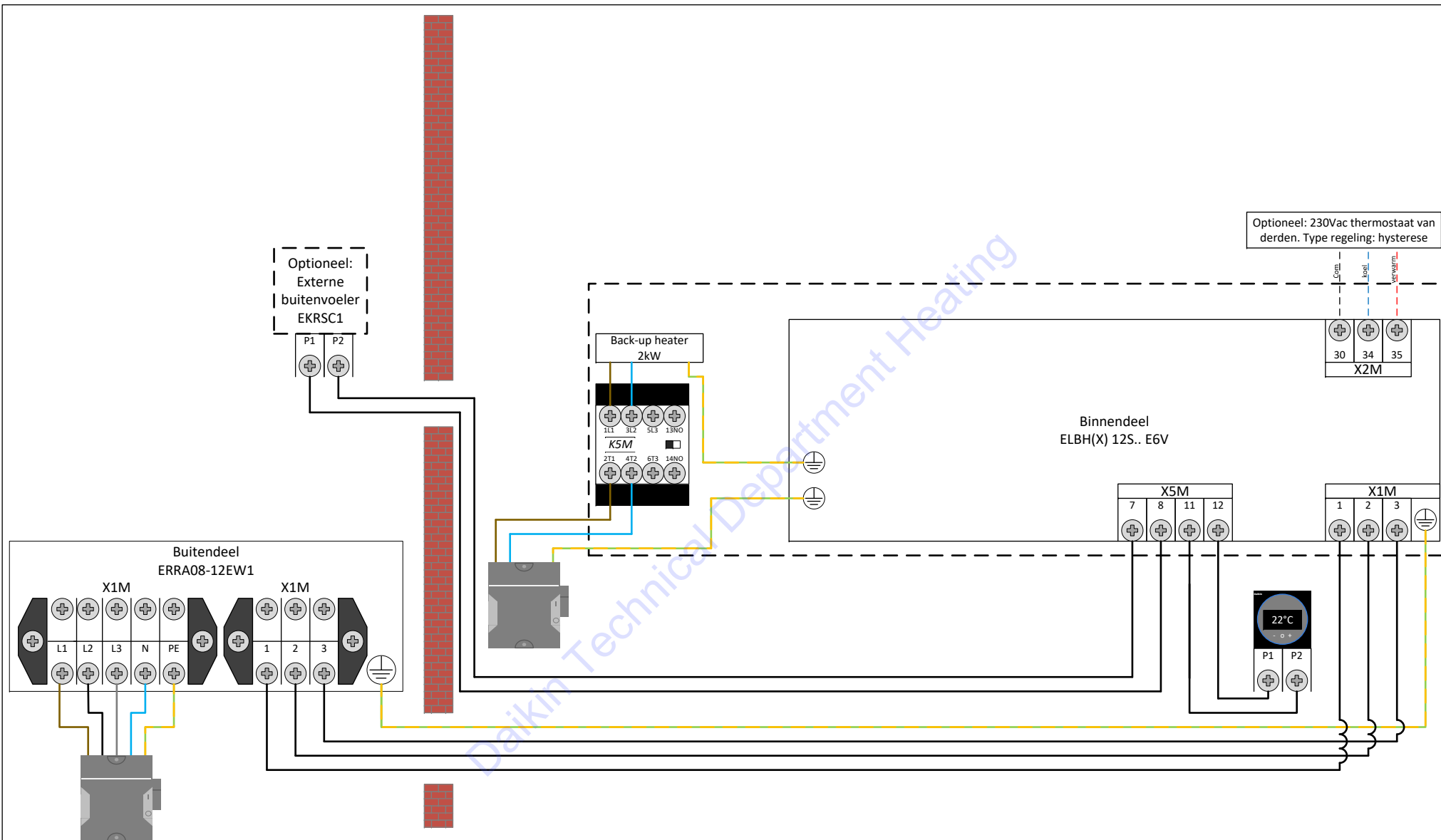
Getekend: R.K.

Gecontroleerd: R.K.

Status: Completed



Deze tekening is slechts een richtlijn. De installateur is zelf verantwoordelijk voor de keuze van het geselecteerde systeem en de uitvoering van de installatie. Zorg dat bouwvoorschriften en veiligheidsnormen worden nageleefd. Daikin aanvaard geen aansprakelijkheid voor eventuele fouten in tekening of onjuistheden in de installatie.



Optioneel: 230Vac thermostaat van derden. Type regeling: hysteresse

Optioneel:
Externe
buitenvoeler
EKRSC1

Back-up heater
2kW

1L1 3L2 5L3 13NO
2T1 4T2 6T3 14NO
K5M

Binnendeel
ELBH(X) 12S.. E6V

30 34 35
X2M

7 8 11 12
X5M

1 2 3
X1M

Buitendeel
ERRA08-12EW1

X1M

X1M

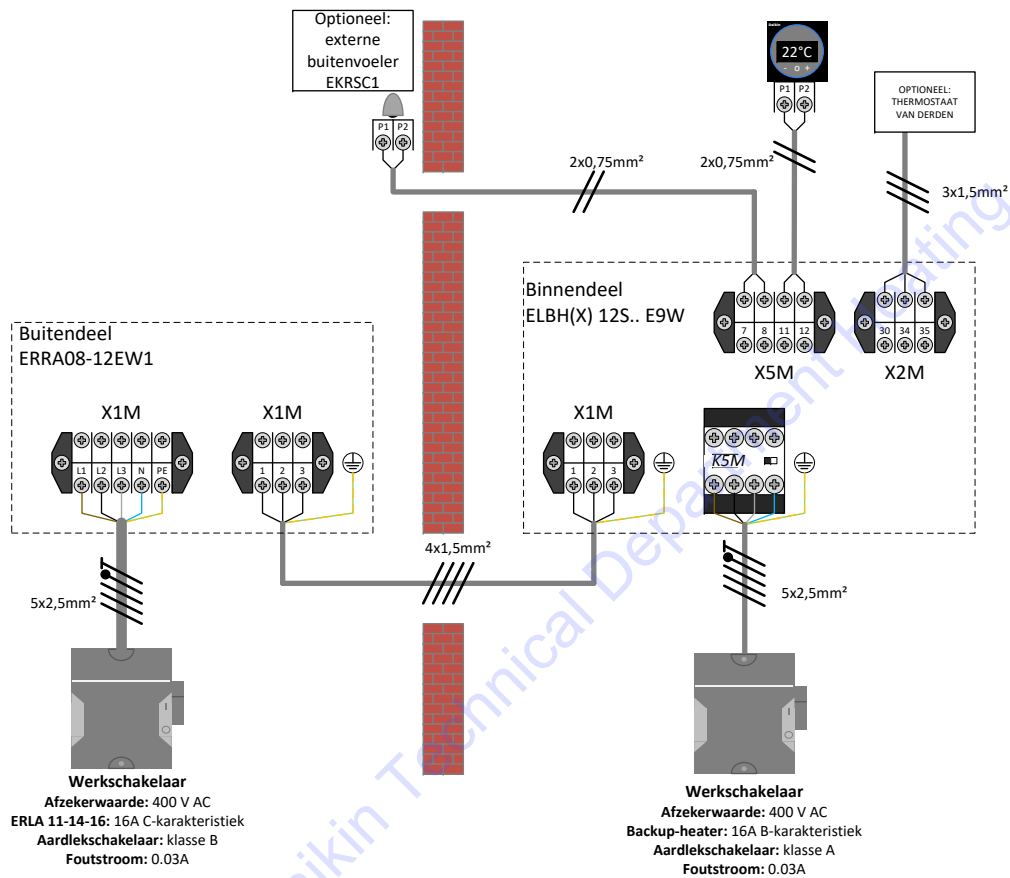
22°C

P1 P2

Productgroep: Daikin Altherma 3 R MT W 6V		
Onderwerp: Vloerverwarming+radiatoren/verwarmen/1 zone		
Tekening nummer: DANL240701		
Datum: 06-08-2024	Datum revisie: 04-03-2026	Revisie: a
Getekend: R.K.	Gecontroleerd: R.K.	Status: Completed



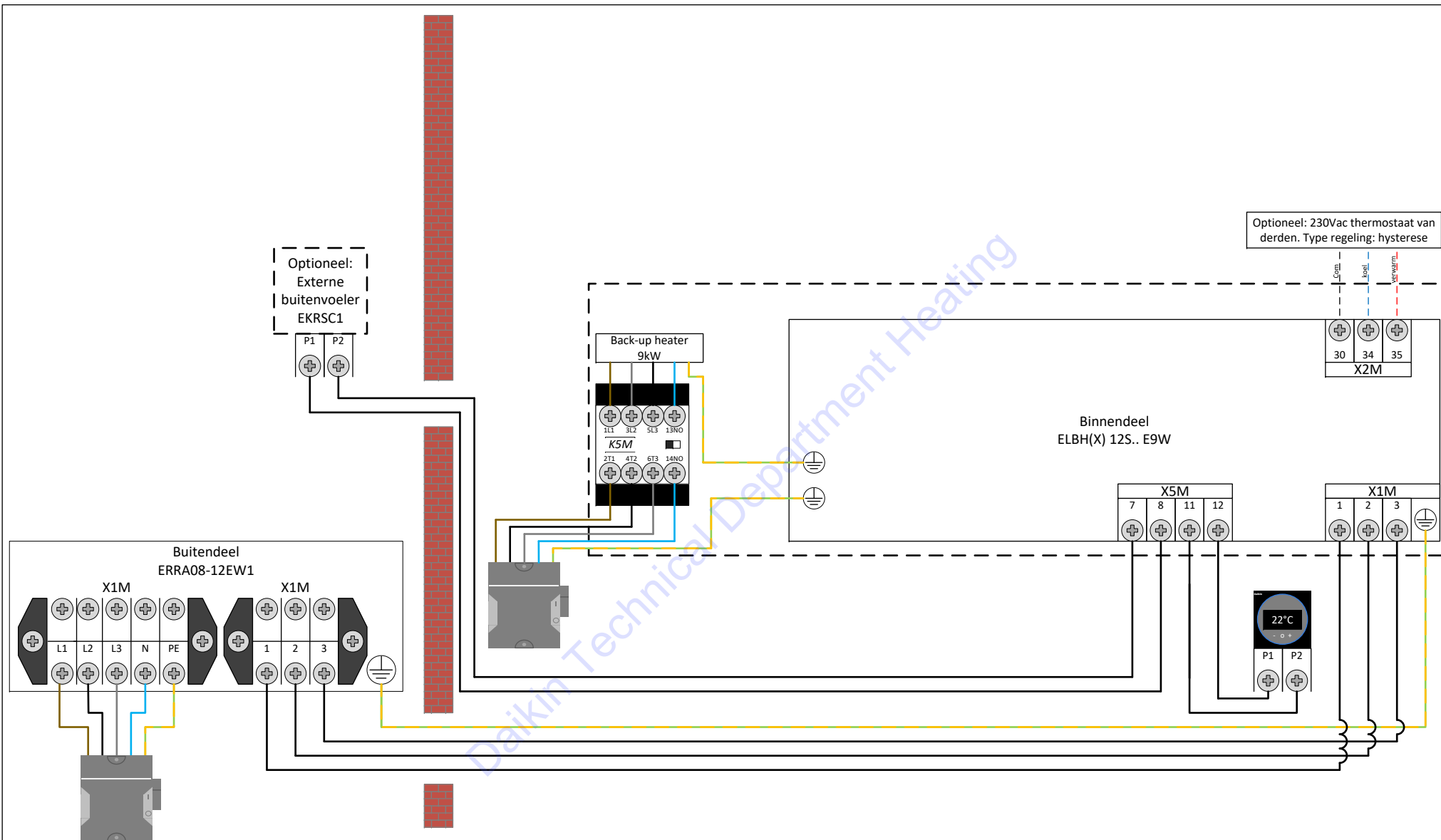
Deze tekening is slechts een richtlijn. De installateur is zelf verantwoordelijk voor de keuze van het geselecteerde systeem en de uitvoering van de installatie. Zorg dat bouwvoorschriften en veiligheidsnormen worden nageleefd. Daikin aanvaard geen aansprakelijkheid voor eventuele fouten in tekening of onjuistheden in de installatie.



Productgroep: Daikin Altherma 3 R MT W 9W		
Onderwerp: Vloerverwarming+radiatoren/verwarmen/1 zone		
Tekening nummer: DANL240701		
Datum: 06-08-2024	Datum revisie: 04-03-2026	Revisie: a
Getekend: R.K.	Gecontroleerd: R.K.	Status: Completed



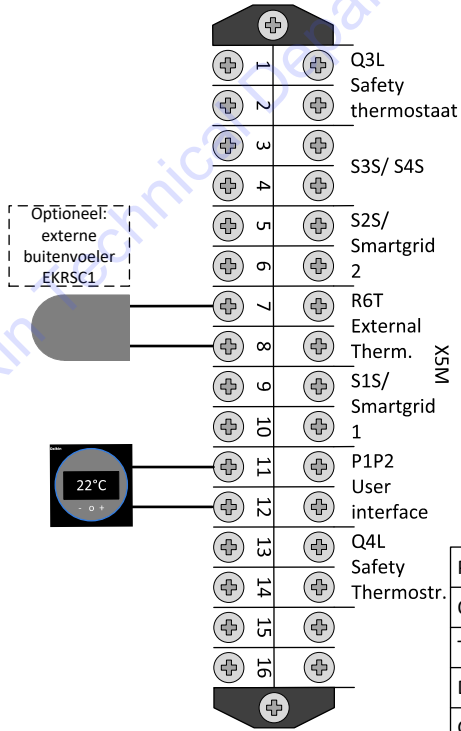
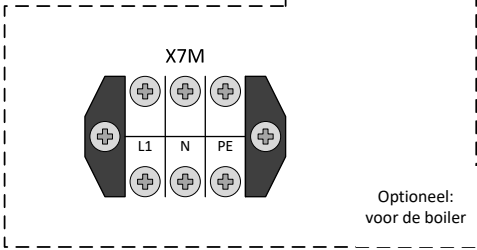
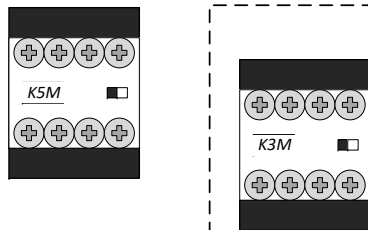
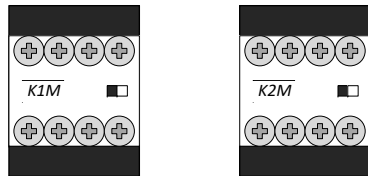
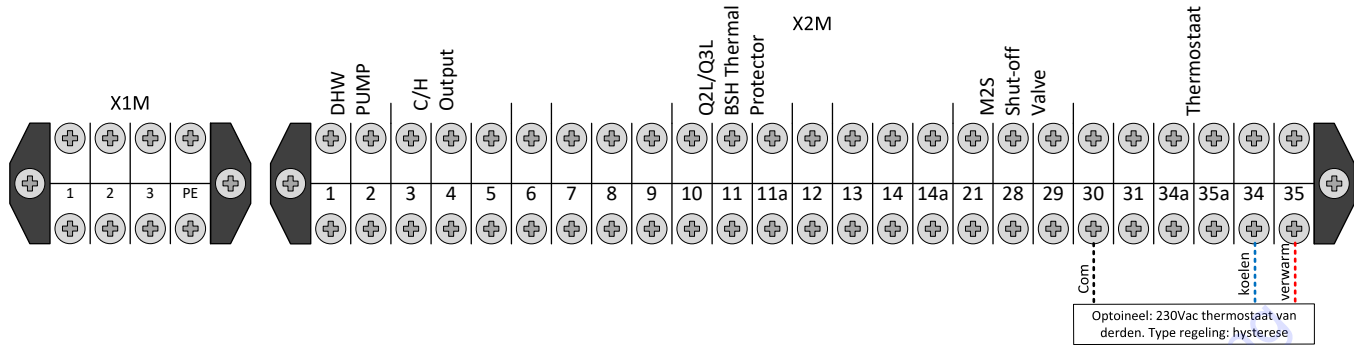
Deze tekening is slechts een richtlijn. De installateur is zelf verantwoordelijk voor de keuze van het geselecteerde systeem en de uitvoering van de installatie. Zorg dat bouwvoorschriften en veiligheidsnormen worden nageleefd. Daikin aanvaard geen aansprakelijkheid voor eventuele fouten in tekening of onjuistheden in de installatie.



Productgroep: Daikin Altherma 3 R MT9WW		
Onderwerp: Vloerverwarming+radiatoren/verwarmen/1 zone		
Tekening nummer: DANL240701		
Datum: 06-08-2024	Datum revisie: 04-03-2026	Revisie: a
Getekend: R.K.	Gecontroleerd: R.K.	Status: Completed



Deze tekening is slechts een richtlijn. De installateur is zelf verantwoordelijk voor de keuze van het geselecteerde systeem en de uitvoering van de installatie. Zorg dat bouwvoorschriften en veiligheidsnormen worden nageleefd. Daikin aanvaard geen aansprakelijkheid voor eventuele fouten in tekening of onjuistheden in de installatie.



Productgroep: Daikin Altherma 3 R MT W		
Onderwerp: Vloerverwarming+radiatoren/verwarmen/1 zone		
Tekening nummer: DANL240701		
Datum: 06-08-2024	Datum revisie: 04-03-2026	Revisie: a
Getekend: R.K.	Gecontroleerd: R.K.	Status: Completed



Deze tekening is slechts een richtlijn. De installateur is zelf verantwoordelijk voor de keuze van het geselecteerde systeem en de uitvoering van de installatie. Zorg dat bouwvoorschriften en veiligheidsnormen worden nageleefd. Daikin aanvaard geen aansprakelijkheid voor eventuele fouten in tekening of onjuistheden in de installatie.

Instellingen Daikin MMI:

Stap 1: Configureer de systeem lay-out bij de eerste opstart.

Stap 2: Ga naar "Gebruikersprofiel".

Stap 3: Voer de installateurs code "5678" in en bevestig met de linker draaitoets.

Stap 4: Ga naar "Installateurinstellingen".

Stap 5: Ga naar "Overzicht instellingen".

Stap 6: Controleer en wijzig zo nodig de onderstaande **basis instellingen**.

Instellingen verwarming:

- 2-06 0 Vorstbescherming kamer: Uitgeschakeld.
- 5-00 1 Back-up heater uitschakelen boven de evenwichts-temperatuur: Ja.
- 5-01 5°C Evenwichts-temperatuur: buitentemperatuur waarbij het warmtepompvermogen warmteverlies dekkend is, excl. Back-up heater werking.
- 1-0B 5°C Delta T regeling. (vloerverwarming)
- C-07 2 Wat is de unit besturings- methode voor bedrijf? Bij gebruik BRC1HH*, kies 2. Optioneel: bij gebruik van een externe kamerthermostaat, kies 1.
- C-08 0 Welk type externe sensor is er gemonteerd? 0: Geen, 1: Buitensensor.

Instellingen back-up heater:

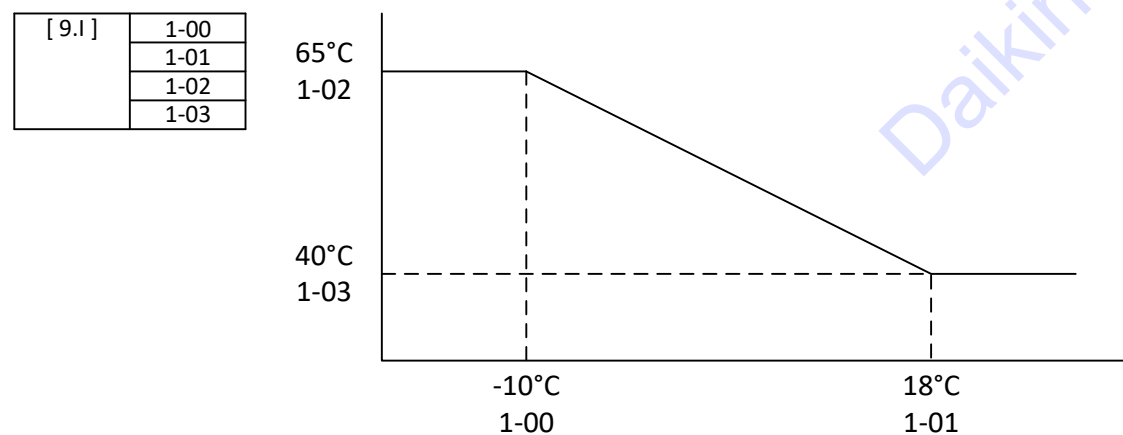
- | | 6V | 9W | |
|--------|----|----|--|
| - 4-0A | 0 | 1 | Back-up verwarmings configuratie. |
| - 6-03 | 2 | 3 | Wat is de capaciteit van de back-up heater stap 1. |
| - 6-04 | 0 | 6 | Wat is de capaciteit van de back-up heater stap 2. |

Weersafhankelijke stooklijn: De stooklijn is afhankelijk van het warmteverlies van de woning en het geïnstalleerde afgiftesysteem.

Stap 1: Ga naar hoofdzone.

Stap 2: Ga naar stooklijn verwarmen.

Wij adviseren de volgende stooklijn voor verwarmen:



Productgroep: Daikin Altherma 3 R MT W		
Onderwerp: Vloerverwarming+radiatoren/verwarmen/1 zone		
Tekening nummer: DANL240701		
Datum: 06-08-2024	Datum revisie: 04-03-2026	Revisie: a
Getekend: R.K.	Gecontroleerd: R.K.	Status: Completed

